

Einhell

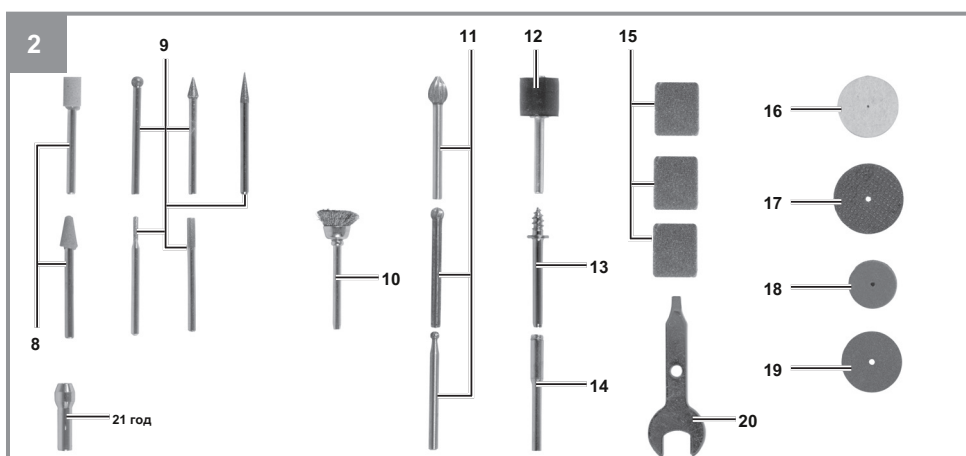
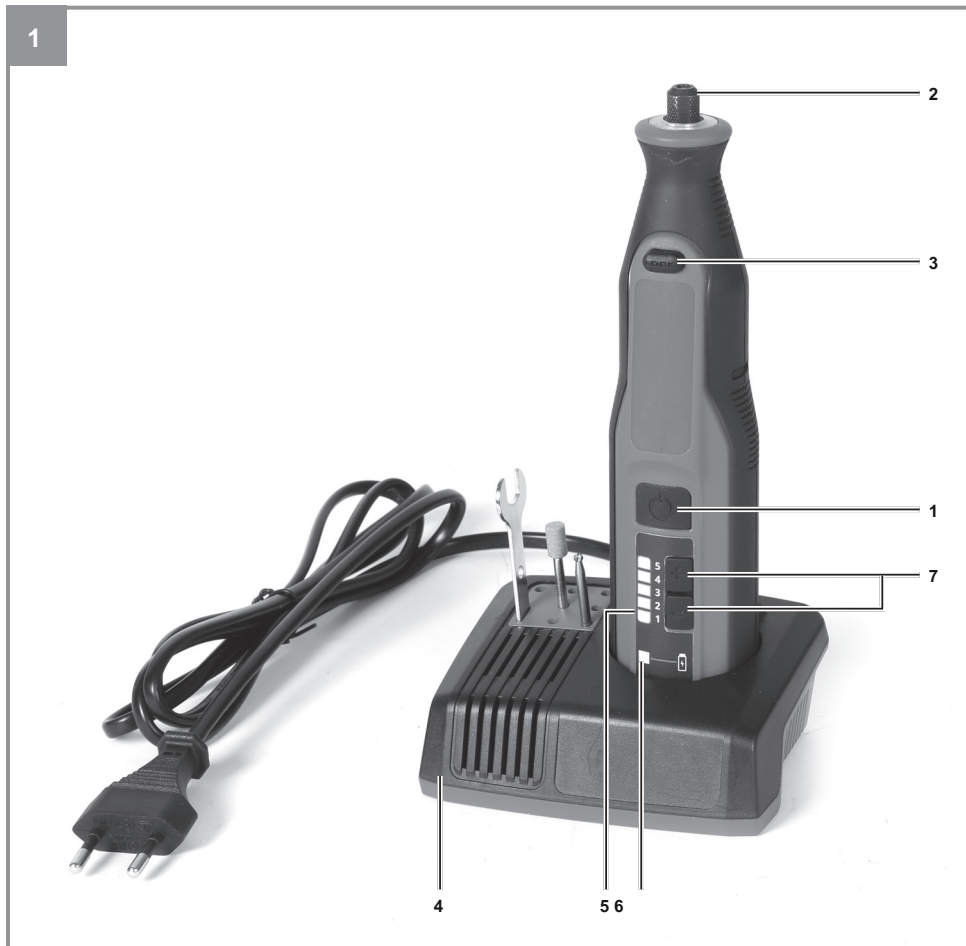
TE-MT 7,2 Li

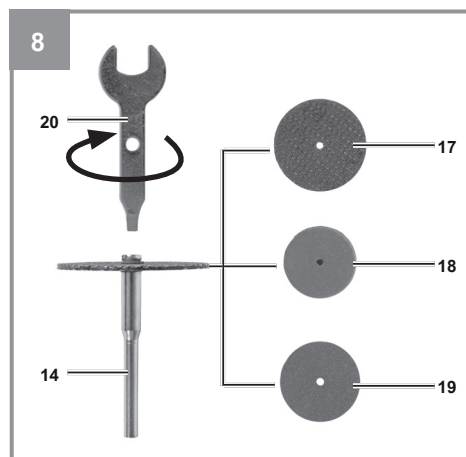
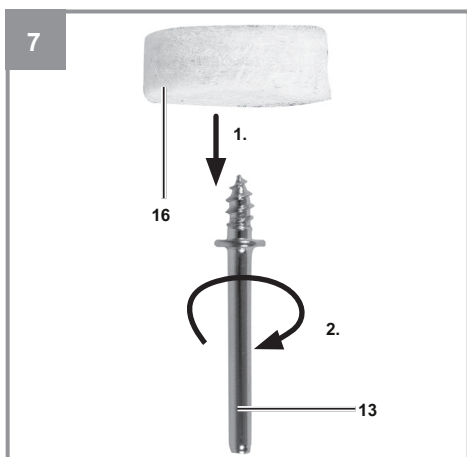
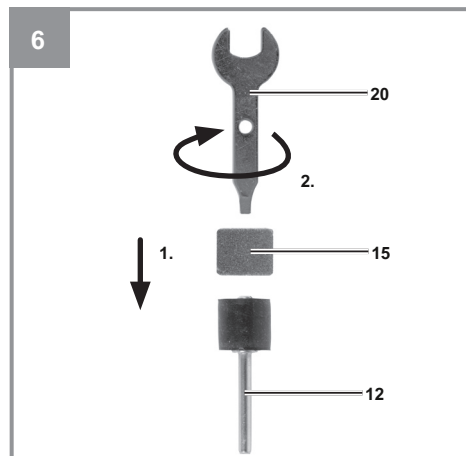
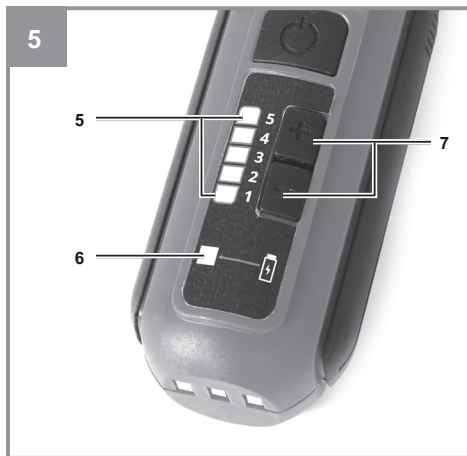
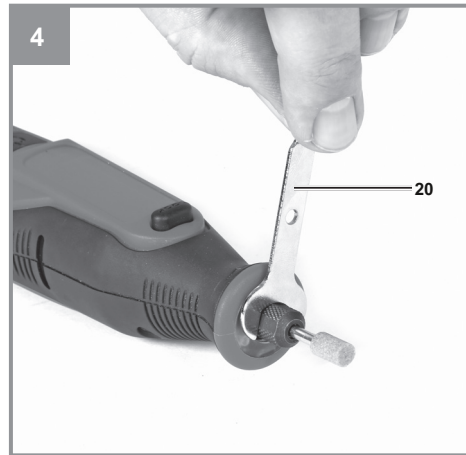
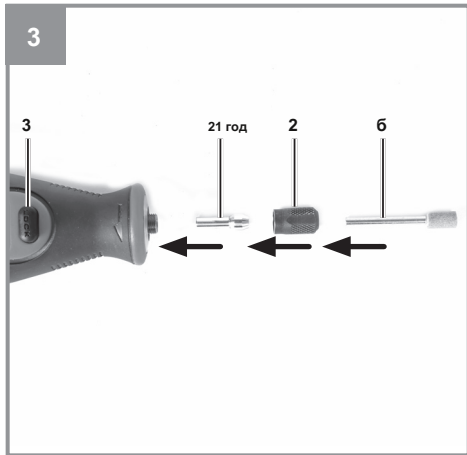
RUS Оригинальная инструкция по эксплуатации
Гравёр аккумуляторный



Номер артикула: 4419330

Ид.№: 11018







Опасность! - Прочтите инструкции по эксплуатации, чтобы снизить риск травм



Осторожно! Носите наушники. Воздействие шума может вызвать нарушение слуха.



Осторожно! Наденьте респиратор. При работе с деревом и другими материалами может образовываться вредная для здоровья пыль. Никогда не используйте устройство для работы с материалами, содержащими асбест!



Осторожно! Надевайте защитные очки. Искры, образующиеся во время работы, или осколки, стружка и пыль, выделяемые устройством, могут стать причиной потери зрения.

Опасность!

При использовании оборудования необходимо соблюдать некоторые меры безопасности, чтобы избежать травм и повреждений. Пожалуйста, внимательно прочтите все инструкции по эксплуатации и правила техники безопасности. Храните это руководство в надежном месте, чтобы информация была доступна в любое время. Если вы передаете оборудование другому лицу, передайте также и эти инструкции по эксплуатации и правила техники безопасности. Мы не несем никакой ответственности за ущерб или несчастные случаи, возникшие из-за несоблюдения этих инструкций и правил техники безопасности.

1. Правила техники безопасности

Соответствующую информацию по безопасности можно найти в прилагаемом буклете.

Прочтите всю информацию по технике безопасности, инструкции, иллюстрации и технические данные, прилагаемые к этому электроинструменту или вместе с ним. Несоблюдение следующих инструкций может привести к поражению электрическим током, возгоранию и / или серьезным травмам.

Сохраните всю информацию по технике безопасности и инструкции в надежном месте для использования в будущем.

2. Планировка и комплектующие**2.1 Схема (рис.1)**

1. Переключатель On / Off
2. Зажимная гайка
3. Ручка фиксатора цангового патрона.
4. Зарядная станция
5. Многофункциональный дисплей.
6. Индикатор уровня заряда аккумулятора.
7. Регулятор скорости.

2.2 Поставляемые позиции (рис. 1-2)

Пожалуйста, убедитесь, что комплектация соответствует тому, что указано в объеме поставки. Если детали отсутствуют, обратитесь в наш сервисный центр или торговую точку, в которой вы совершили покупку, не позднее, чем в течение 5 рабочих дней после покупки продукта и при предъявлении действительного счета покупки. Также см. Гарантийную таблицу в сервисной информации в конце инструкции по эксплуатации.

- Откройте упаковку и осторожно извлеките оборудование.
- Снимите упаковочный материал и любую упаковку и / или транспортировочные скобы (если имеется в наличии).
- Проверьте, все ли поставляются.

- Осмотрите оборудование и аксессуары на предмет повреждений при транспортировке.

- По возможности сохраните упаковку до конца гарантийного срока.

Опасность!

Оборудование и упаковочный материал не являются игрушками. Не позволяйте детям играть с полиэтиленовыми пакетами, пленкой или мелкими деталями. Опасность проглатывания или удушья!

- Аккумуляторный грвер
- 6 шлифовальных штифтов (8)
- 5 режущих штифтов (9) 1x
- чашечная щетка (10) 3
- резца (11)
- 2x шлифовальная головка (12) 1x
- оправка (13)
- 2 зажимных шпинделя (14)
- 12 шлифовальных / шлифовальных лент (15) 4
- войлочных полировальных машинки (16)
- 5 отрезных кругов, большие (17) 5
- шлифовальных кругов (18)
- 5 малых режущих дисков (19) 1 ключ для
- патрона (20)
- 6x рукавов (21)
(2x 3,2 мм; 2x 2,4 мм; 2x 1,6 мм)

3. Правильное использование

Аккумуляторный шлифовальный и гравировальный инструмент предназначен для сверления, шлифования / шлифования, удаления заусенцев, полировки, гравировки, резки, фрезерования и очистки дерева, металла и пластмассы при изготовлении моделей, в мастерских и дома. Используйте инструмент и его принадлежности только для описанных приложений.

Оборудование должно использоваться только по назначению. Любое другое использование считается ненадлежащим использованием. Пользователь / оператор, а не производитель, несет ответственность за любой ущерб или травмы, причиненные в результате этого.

Обратите внимание, что наше оборудование не предназначено для использования в коммерческих, торговых или промышленных целях. Наша гарантия будет аннулирована, если машина используется в коммерческих, торговых или промышленных предприятиях или в аналогичных целях.

4. Технические данные

Электропитание двигателя: 7,2 В
 Скорость холостого хода n_0 5500-26000 об / мин
 Диапазон зажима 1,6 - 3,2 мм
 Насадки \varnothing макс. 32 мм
 Длина насадки макс. 18 мм
 Длина шпинделя макс. 50 мм
 Напряжение заряда АКБ: 9,6 В
 Ток заряда аккумулятора: 1,6 А
 Зарядное устройство
 напряжение питания: 100-240 В ~ 50-60 Гц
 Время зарядки: 1 ч
 Тип батареи: Литий-ионный
 Вес 0,3 кг

Опасность!

Звук и вибрация

Значения шума и вибрации были измерены в соответствии с EN 60745.

L_{pA} уровень звукового давления 60 дБ (А) K_{pA}
 погрешность 3 дБ L_{WA}
 уровень звуковой мощности 71 дБ (А) K_{WA}
 погрешность 3 дБ

Носите наушники-вкладыши.

Воздействие шума может вызвать повреждение слуха.

Общие значения вибрации (векторная сумма трех направлений) определены в соответствии с EN 60745.

Величина эмиссии вибрации $a_{wv} \leq 2,5 \text{ м / с}^2$
 Погрешность $K = 1,5 \text{ м / с}^2$

Указанное значение вибрации было установлено в соответствии со стандартизированным методом испытаний. Оно может меняться в зависимости от того, как используется электрическое оборудование, и может превышать указанное значение в исключительных обстоятельствах.

Указанное значение вибрации можно использовать для сравнения оборудования с другими электроинструментами.

Указанное значение вибрации можно использовать для первоначальной оценки вредного воздействия.

Снизьте уровень шума и вибрации минимум.

- Используйте только безупречную технику.
- Регулярно обслуживайте и очищайте прибор.
- Адаптируйте свой стиль работы к прибору. Не перегружайте прибор.
- При необходимости отдавайте прибор в сервисный центр.
- Выключайте прибор, когда он не используется.
- Надевайте защитные перчатки.

Осторожно!

Остаточные риски

Даже если вы используете этот электроинструмент в соответствии с инструкциями, нельзя исключать определенные риски. Следующие опасности могут возникнуть в связи с конструкцией и компоновкой оборудования:

1. Повреждение легких при отсутствии подходящей защитной маски от пыли.
2. Повреждение слуха, если не использовать подходящие средства защиты органов слуха.
3. Ущерб здоровью, вызванный вибрацией рук, если оборудование используется в течение продолжительного периода времени или не обслуживается должным образом.

5. Перед использованием оборудования

Заряжайте аккумулятор только прилагаемым зарядным устройством.

5.1 Зарядка аккумулятора (рис. 1)

Аккумулятор защищен от полного разряда. Интегральная схема защиты автоматически отключает оборудование, когда батарея разряжена.

Предупреждение! Не нажимайте больше выключатель On / Off, если сработала цепь защиты. Это может повредить аккумулятор.

1. Убедитесь, что напряжение вашей сети такое же, как указано на табличке зарядного устройства.
2. Вставьте вилку зарядной станции (4) в розетку.
3. Теперь вставьте устройство в зарядную станцию (4).

Многофункциональный дисплей (5) показывает уровень заряда во время зарядки, о чем свидетельствуют 5 светодиодов.

0-15%: все светодиоды мигают

15-35%: светодиод 1 горит, светодиоды 2-5 мигают 35-55%:

светодиод 2 горит, светодиоды 3-5 мигают 55-75%:

светодиод 3 горит, светодиоды 4-5 мигают 75-90%:

Светодиод 4 горит, светодиод 5 горит Готовность к работе:

все светодиоды горят

Важно! Во время зарядки ручка может немного нагреваться. Это нормально.

Если аккумулятор не заряжается, проверьте

- есть ли напряжение в розетке есть ли хороший контакт при зарядке
- контакты зарядного устройства

Если аккумулятор по-прежнему не заряжается, отправьте

- зарядное устройство
- оборудование

в наш центр обслуживания клиентов.

Чтобы обеспечить надлежащую упаковку и доставку товаров при их отправке нам, обратитесь в нашу службу поддержки клиентов или в точку продажи, в которой было приобретено оборудование.

При транспортировке или утилизации батарей и беспроводных инструментов всегда убедитесь, что они упакованы индивидуально в пластиковые пакеты, чтобы предотвратить короткое замыкание и пожар.

5.2 Установка различных инструментов (рис. 3-4) Опасно!

Перед установкой инструмента (и перед каждой сменой инструмента) выключите привод.

1. Нажмите фиксирующую ручку (3) и поверните цанговый патрон, пока шпindel не встанет на место.
2. Снимите зажимную гайку (2) с помощью зажимного ключа (20), вставьте соответствующую зажимную втулку (21) и снова установите зажимную гайку.
3. Вставьте необходимый инструмент (b) во втулку до упора и затяните зажимную гайку (2) с помощью ключа патрона (20).

Выступ не должен превышать 25 мм!

6. Запуск

6.1 Переключатель Вкл. / Выкл. (Рис.1)

Чтобы включить устройство, нажмите переключатель Вкл / Выкл (1).

Чтобы выключить устройство, снова нажмите переключатель Вкл / Выкл (1).

6.2 Переключатель скорости (рис.5)

Требуемая скорость может быть установлена с помощью регулятора скорости (7).

- Нажмите кнопку +, чтобы увеличить скорость. Нажмите кнопку -, чтобы уменьшить скорость. Вы можете выбрать одну из 5 скоростей. Скорость вращения во время работы отображается на многофункциональном дисплее (5).

Важно!

Скорость, которую вы установили заранее, сохраняется и при повторном запуске устройства. При первом использовании и после зарядки устройство запускается с настройкой 3.

Правильная скорость зависит от используемого инструмента и типа обрабатываемого материала.

6.3 Информация о настройках скорости

- Маленькие фрезы / точильные штифты: высокая скорость
- Большие фрезы / точильные штифты: низкая скорость

6.4 Практика работы

- Оказывайте умеренное давление на обрабатываемую деталь, чтобы ее можно было обрабатывать с постоянной скоростью.
- Вместо ускорения работы высокое давление вызовет замедление и даже остановку привода, тем самым перегружая двигатель. Для вашей собственной безопасности важно закреплять небольшие заготовки винтовой струбциной или тисками. Точная работа / гравировка: Держите привод как ручку (одной рукой).
- Черновая работа: Возьмите приводной агрегат, как рукоятку молотка.

6.5 Индикатор заряда аккумулятора (рис. 5 / поз. 6)

Индикатор уровня заряда аккумулятора (6) позволяет узнать, когда устройству снова потребуется зарядка во время работы.

Светодиод горит зеленым: аккумулятор заряжен от 20% до 100%.

Светодиод горит красным: оставшийся заряд менее 20%.

Зарядите аккумулятор.

6.6 Перегрузка / перегрев (рис. 5 / поз. 6)

Индикатор уровня заряда аккумулятора (6) загорится красным, если оборудование перегружено. Одним из объяснений этого может быть слишком сильное давление на заготовку.

→ Уменьшите давление.

Если оборудование находится под длительной перегрузкой, оно автоматически отключается. Затем светодиод мигает четыре раза подряд.

→ Снова включите оборудование и уменьшите давление на заготовку.

Если оборудование нагревается, оно автоматически выключается.

→ Дайте оборудованию остыть до комнатной температуры.

6.7 Описание принадлежностей:

Наиболее часто используемые аксессуары можно хранить на зарядной станции, как показано на рис. 1.

Шлифовальные штифты (8):

В различных формах шлифовальных головок. Для шлифования и удаления заусенцев с металла и пластика.

Рекомендуемая скорость: 3-4

Режущие штифты (9):

Для резки + гравировки пластика, дерева, мягкого металла и стекла.

Рекомендуемая скорость: 2-4

Кисти (10):

Для очистки камня, металла, алюминия и т. Д.

Рекомендуемая скорость вращения: 4 - 5

Резак (11):

Для резки пластика, дерева и мягкого металла.

Рекомендуемая скорость: 2-4

Шлифовальные ленты (15):

Для шлифования дерева и пластика.

См. Иллюстрацию (6) для установки. Рекомендуемая скорость: 4-5

Полировальные круги (16):

Для полировки латуни, олова, меди и т. Д. Также можно использовать с полировальными пастами. См. Рис. 7 для установки.

Рекомендуемая скорость: 3-4

Режущие диски (17/19):

Для резки металла и пластика.

Закрепите отрезной круг на зажимном шпинделе (14). (см. рис.8)

Рекомендуемая скорость: 3-4

Шлифовальный круг (18):

Для очистки и заточки лезвий и инструментов. Закрепите шлифовальный круг на зажимном шпинделе (14). (см. рис.8)

Рекомендуемая скорость: 3-4

Ключ цангового патрона (20):

Для установки вспомогательных инструментов.

Цанги (21):

Различные размеры для установки различных вспомогательных инструментов.

7. Очистка, обслуживание и заказ запасных частей.

Опасности!

Перед началом любых работ по очистке всегда вынимайте вилку из розетки.

7.1 Очистка

- Держите все предохранительные устройства, вентиляционные отверстия и корпус двигателя как можно дальше от грязи и пыли. Протрите оборудование чистой тканью или продуйте сжатым воздухом под низким давлением.
- Мы рекомендуем очищать устройство сразу после каждого использования.
- Регулярно очищайте оборудование влажной тканью с небольшим количеством мягкого мыла. Не используйте чистящие средства или растворители; они могут повредить пластмассовые части оборудования. Убедитесь, что вода не попадает внутрь устройства. Попадание воды в электрический инструмент увеличивает риск поражения электрическим током.

7.2 Техническое обслуживание

Внутри оборудования нет деталей, требующих дополнительного обслуживания.

7.3 Заказ запасных частей:

Пожалуйста, укажите следующие данные при заказе запасных частей:

- Тип машины
- Артикул машины
- Идентификационный номер машины
- Номер запасной части требуемой детали

Последние цены и информацию можно найти на сайте www.isc-gmbh.info.

8. Утилизация и переработка

Оборудование поставляется в упаковке, чтобы предотвратить его повреждение при транспортировке. Сырье в этой упаковке можно использовать повторно или переработать. Оборудование и аксессуары к нему изготавливаются из различных материалов, таких как металл и пластик. Никогда не выбрасывайте неисправное оборудование вместе с бытовым мусором. Оборудование должно

доставить в соответствующий центр сбора для надлежащей утилизации. Если вы не знаете, где находится такой пункт сбора, вам следует спросить его в местном совете.

Перепечатка или воспроизведение любыми другими способами, полностью или частично, документации и сопроводительных документов разрешается только с явного согласия iSC GmbH.

Возможны технические изменения.

9. Хранение

Храните оборудование и аксессуары в темном и сухом месте при температуре выше нуля. Идеальная температура хранения от 5 до 30 ° C. Храните электроинструмент в оригинальной упаковке.



Только для стран ЕС

Никогда не выбрасывайте электроинструменты в бытовой мусор.

В соответствии с Европейской директивой 2012/19 / ЕС, касающейся старого электрического и электронного оборудования, и ее применения в национальном законодательстве, старые электроинструменты необходимо отделять от других отходов и утилизировать экологически безопасным способом, например, отправляя в склад утилизации.

Альтернатива утилизации запроса на возврат:

В качестве альтернативы возврату оборудования производителю владелец электрооборудования должен убедиться, что оборудование утилизировано надлежащим образом, если он больше не хочет хранить оборудование. Старое оборудование можно вернуть в подходящий пункт сбора, который утилизирует оборудование в соответствии с национальными правилами утилизации и утилизации отходов. Это не относится к каким-либо аксессуарам или вспомогательным средствам без электрических компонентов, поставляемых со старым оборудованием.

Службная информация

У нас есть компетентные сервисные партнеры во всех странах, перечисленных в гарантийном свидетельстве, контактные данные которых также можно найти в гарантийном свидетельстве. Эти партнеры помогут вам со всеми запросами на обслуживание, такими как ремонт, заказ запасных и быстроизнашивающихся деталей или покупка расходных материалов.

Обратите внимание на то, что следующие части этого продукта подвержены нормальному или естественному износу, и поэтому следующие части также необходимы для использования в качестве расходных материалов.

Категория	пример
Изнашиваемые детали *	Угльные щетки, зажимные шпиндели, оправки, втулки, гибкие валы,
Расходные материалы *	шлифовальные круги, шлифовальные ленты, фрезы, войлочные полировщики, сверла, шлифовальные штифты, отрезные круги, шлифовальные головки, проволочные щетки
Отсутствующие детали	

* Не обязательно входит в комплект поставки!

В случае обнаружения дефектов или неисправностей, пожалуйста, зарегистрируйте проблему в Интернете по адресу www.isc-gmbh.info.

Пожалуйста, во всех случаях предоставьте точное описание проблемы и ответьте на следующие вопросы:

- Оборудование вообще работало или было неисправно с самого начала?
- Вы заметили что-нибудь (симптом или дефект) до сбоя?
- Какая неисправность, по вашему мнению, у оборудования (основной симптом)?
Опишите эту неисправность.

Гарантийный сертификат

Уважаемый клиент,

Все наши продукты проходят строгий контроль качества, чтобы гарантировать, что они будут доставлены вам в идеальном состоянии. В том маловероятном случае, если в вашем устройстве возникнет неисправность, обратитесь в наш сервисный отдел по адресу, указанному в этой гарантийной карте. Вы также можете связаться с нами по телефону, используя указанный сервисный номер. Обратите внимание на следующие условия, в соответствии с которыми могут быть предъявлены претензии по гарантии:

1. Настоящие гарантийные условия распространяются только на потребителей, то есть физических лиц, намеревающихся использовать этот продукт ни для своей коммерческой деятельности, ни для какой-либо другой индивидуальной деятельности. Настоящие гарантийные условия регулируют дополнительные гарантийные услуги, которые производитель, указанный ниже, обещает покупателям своих новых продуктов в дополнение к их законным гарантийным правам. Данная гарантия не затрагивает ваши требования по гарантии. Наша гарантия бесплатна для вас.
2. Гарантийное обслуживание распространяется только на дефекты, вызванные дефектами материала или производственными дефектами продукта, который вы купили у производителя, указанного ниже, и ограничивается либо устранением указанных дефектов продукта, либо заменой продукта, в зависимости от того, что мы предпочитаем.
Обратите внимание, что наши устройства не предназначены для использования в коммерческих, торговых или профессиональных целях.
Гарантийный договор не будет заключен, если устройство использовалось коммерческими, торговыми или промышленными предприятиями или подвергалось аналогичным нагрузкам в течение гарантийного периода. Гарантия не распространяется на:
 3. - Повреждение устройства, вызванное несоблюдением инструкций по сборке или неправильной установкой, несоблюдением инструкций по эксплуатации (например, подключение устройства к неправильному сетевому напряжению или типу тока) или несоблюдение правил технического обслуживания и безопасности инструкций или подвергая устройство ненормальным условиям окружающей среды, или из-за отсутствия ухода и обслуживания.
- Повреждение устройства, вызванное неправильным использованием или неправильным использованием (например, перегрузкой устройства или использованием неутвержденных инструментов или принадлежностей), попаданием в устройство посторонних предметов (таких как песок, камни или пыль, повреждение при транспортировке), использование сила или повреждение, вызванное внешними силами (например, при падении).
- Повреждение устройства или его частей в результате естественного или естественного износа или нормального использования устройства.
4. Гарантия действует в течение 24 месяцев со дня покупки устройства. Гарантийные претензии следует подавать до истечения гарантийного срока в течение двух недель с момента обнаружения дефекта. По истечении гарантийного срока претензии по гарантии не принимаются. Первоначальный гарантийный срок остается в силе для устройства даже в случае ремонта или замены деталей. В таких случаях выполненная работа или установка деталей не приведет к продлению гарантийного срока, и на выполненные работы или установленные детали не будет действовать новая гарантия. Это также применимо, если используется услуга на месте.
5. Чтобы предъявить претензию по гарантии, зарегистрируйте неисправное устройство на сайте: www.isc-gmbh.info. Сохраните счет покупки или другое подтверждение покупки нового устройства. Гарантия не распространяется на устройства, которые возвращаются без подтверждения покупки или без паспортной таблички, поскольку надлежащая идентификация невозможна. Если дефект покрывается нашей гарантией, то предмет, о котором идет речь, будет немедленно отремонтирован и возвращен вам, или мы вышлем вам новую замену.

Конечно, мы также рады предложить платные услуги по ремонту любых дефектов, на которые не распространяется данная гарантия, или для устройств, на которые больше не распространяется. Чтобы воспользоваться этой услугой, отправьте устройство на адрес нашей службы.

Также ознакомьтесь с ограничениями данной гарантии в отношении изнашиваемых деталей, расходных материалов и недостающих деталей, как указано в сервисной информации в данной инструкции по эксплуатации.

ГБ

Срок службы: 5 лет

Дата производства: см. информацию на товаре

Изготовитель: Айнхелль Джермани АГ, Визенверг 22, 94405 Ландау/Изар, Германия

Филиал-изготовитель (адрес производства): "Hansi Anhai Youyang I/E Co, LTD", № 25, Cuiping street, Zhongduo Town Youyang County, Chongqing, Китай