

Einhell[®]

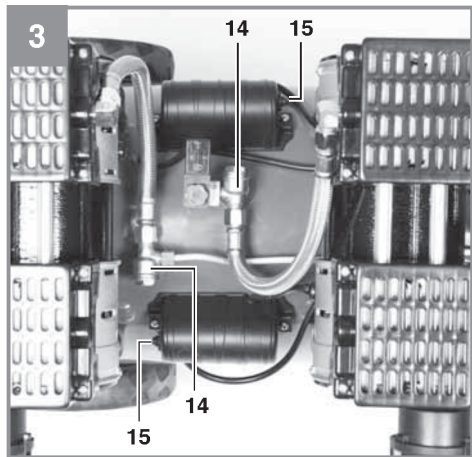
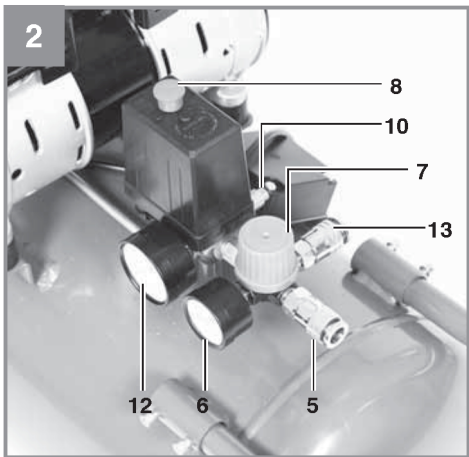
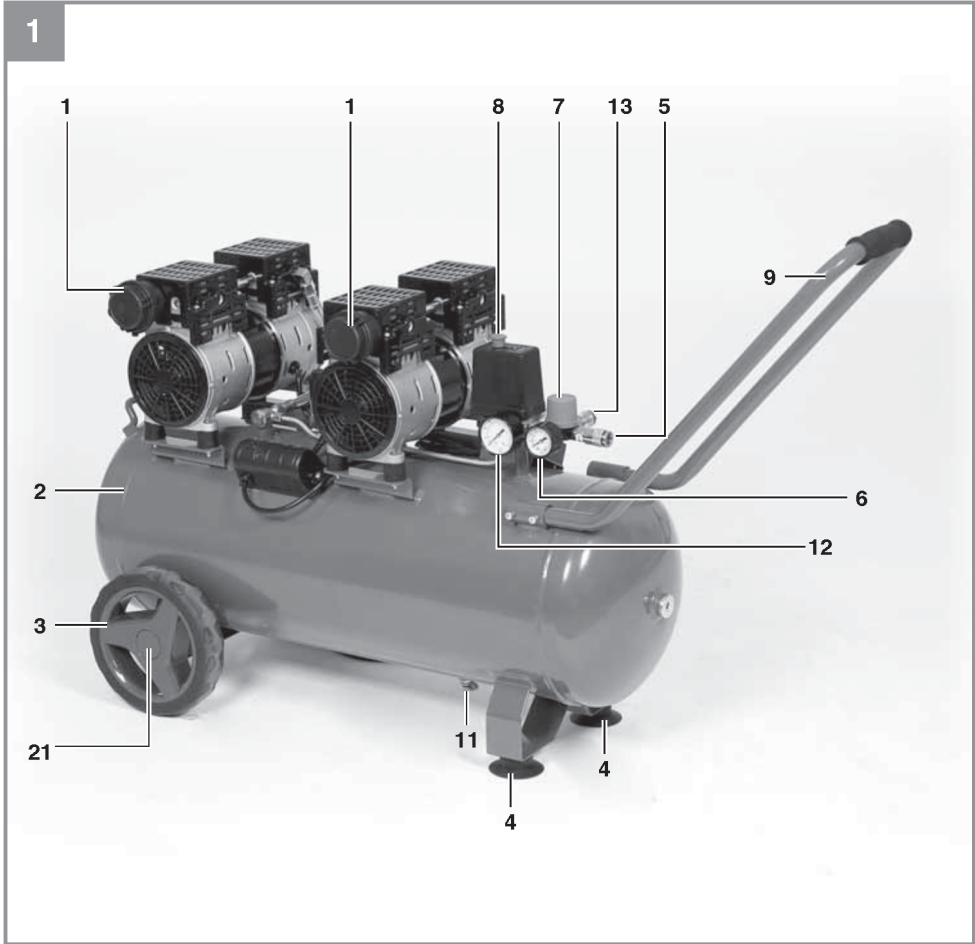
TE-AC 50 Silent

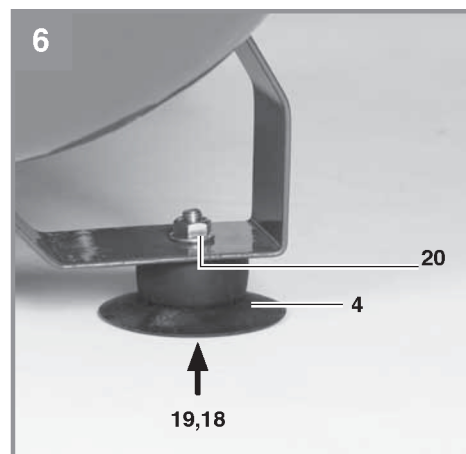
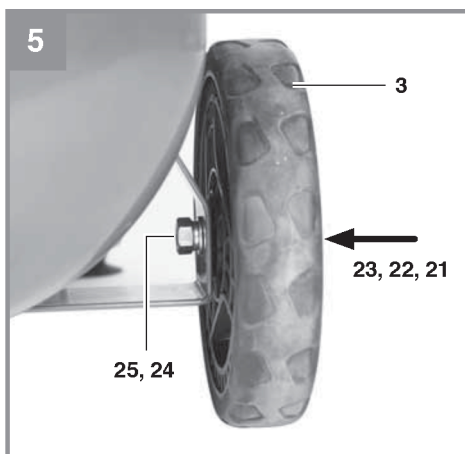
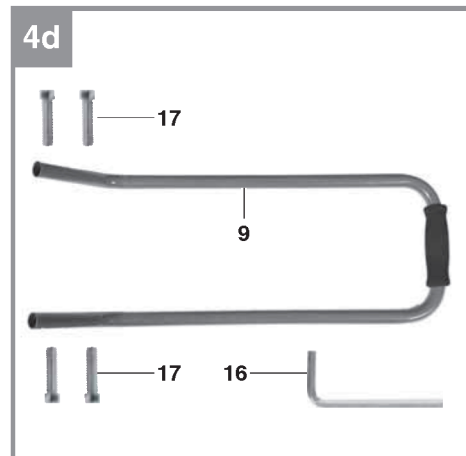
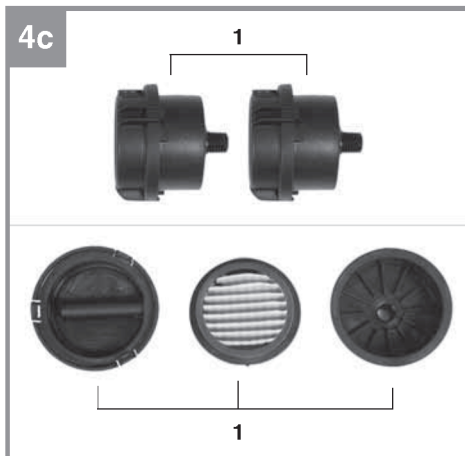
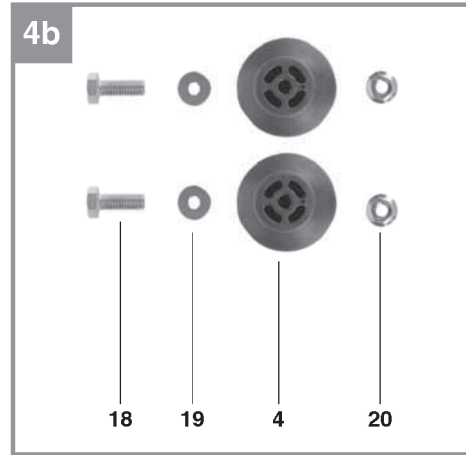
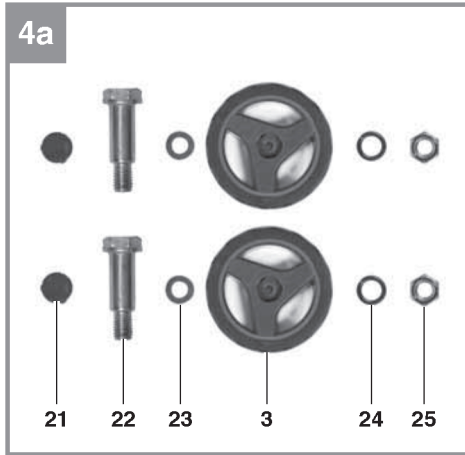
**RU Оригинальная инструкция по эксплуатации
Компрессор**

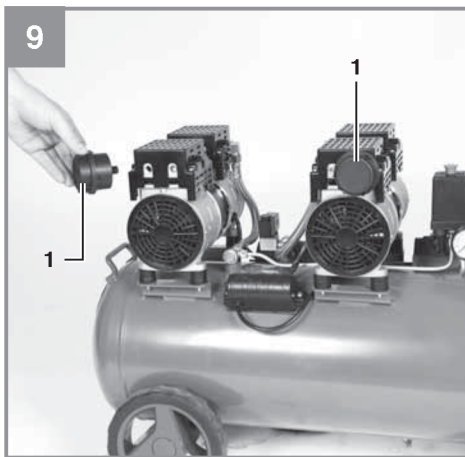
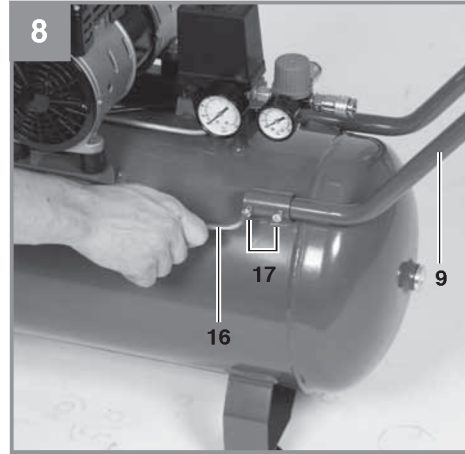
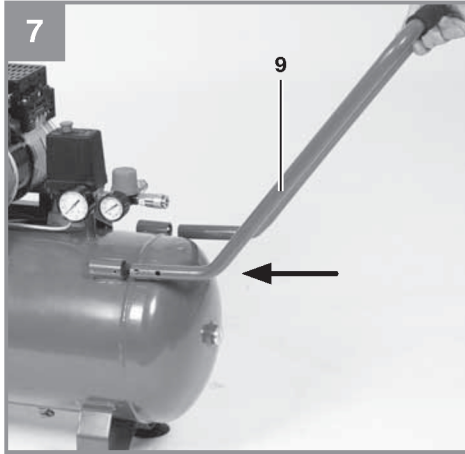


Артикул: 4020620

Идентификатор № 11019









Опасно! – Во избежание получения травм ознакомьтесь с инструкцией по эксплуатации.



Осторожно! Пользуйтесь наушниками. Шум может привести к повреждению органов слуха.



Высокое напряжение!



Не прикасайтесь к горячим деталям оборудования!



Внимание! Устройство находится на дистанционном управлении и может запуститься без предупреждения.



НЕ ГОРИТ
ГОРИТ

Реле защиты от перегрузки

Опасно!

Во избежание получения травм и повреждения устройства при использовании оборудования необходимо соблюдать определенные меры предосторожности. Внимательно прочтите полную версию инструкции по эксплуатации и информацию по технике безопасности. Храните данное руководство в безопасном месте, чтобы обеспечить постоянный доступ к представленной в нем информации. При передаче оборудования третьему лицу обеспечьте также передачу настоящей инструкции по эксплуатации. Мы не несем ответственности за ущерб или возникновение несчастных случаев при несоблюдении данных инструкций и техники безопасности.

1. Правила техники безопасности

Необходимая информация о технике безопасности представлена в прилагаемом буклете.

Внимание!

Прочтите всю информацию о технике безопасности, а также ознакомьтесь с инструкциями, иллюстрациями и техническими данными, предоставленными для данного электроинструмента. Несоблюдение следующих инструкций может привести к поражению электрическим током, пожару и(или) серьезным травмам.

Храните все правила и инструкции по технике безопасности в надежном месте для дальнейшего использования.

Данное устройство не предназначено для использования лицами (включая детей) с ограниченными физическими, сенсорными или умственными способностями, а также лицами, не имеющими достаточного опыта и знаний, за исключением случаев, когда они находятся под присмотром или проинструктированы относительно эксплуатации устройства лицом, ответственным за их безопасность.

Не оставляйте детей без присмотра и следите за тем, чтобы они не играли с оборудованием.

2. Конфигурация и комплект поставки**2.1 Конфигурация (рис. 1-4)**

1. Впускной воздушный фильтр
2. Напорный бак
3. Колесо
4. Опора
5. Быстроразъемная муфта (регулируемый сжатый воздух)
6. Манометр (для отображения заданного давления в баке)

7. Регулятор давления
8. Двухпозиционный переключатель
9. Ручка для транспортировки
10. Предохранительный клапан
11. Винт для слива водяного конденсата
12. Манометр (для отображения давления в баке)
13. Быстроразъемная муфта (нерегулируемый сжатый воздух)
14. Обратный клапан
15. Реле защиты от перегрузки
16. Торцевой ключ 5 мм
17. Винт с головкой под торцевой ключ для ручки
18. Винт с шестигранной головкой для опорной ножки
19. Шайба для опорной ножки
20. Гайка для опорной ножки
21. Колпак колеса
22. Осевой винт
23. Шайба
24. Пружинная шайба
25. Гайка

2.2 Комплектность поставки

Убедитесь, что изделие поставлено в полной комплектации в соответствии с объемом поставки. В случае отсутствия какой-либо детали, обратитесь в наш сервисный центр или пункт продажи, в котором была совершена покупка, не позднее 5 рабочих дней после приобретения изделия, предъявив действительный чек, подтверждающий покупку. Кроме того, ознакомьтесь с гарантийной таблицей в разделе о сервисном обслуживании в конце руководства по эксплуатации.

- Откройте упаковку и осторожно извлеките оборудование.
- Удалите упаковочный материал и все упаковочные и(или) транспортировочные крепления (при наличии).
- Убедитесь в наличии всех компонентов.
- Осмотрите оборудование и комплектующие на предмет повреждений при транспортировке.
- По возможности, сохраните упаковку до окончания гарантийного срока.

Опасно!

Оборудование и упаковочный материал — не игрушки. Не позволяйте детям играть с пластиковыми пакетами, фольгой или мелкими деталями. Существует опасность проглатывания или удушья!

- Компрессор
- Впускной воздушный фильтр (2 шт.)
- Колесо (2 шт.)
- Опорная ножка (2 шт.)

- Ручка для транспортировки
- Торцевой ключ 5 мм
- Винт с головкой под торцевой ключ для ручки (4 шт.)
- Винт с шестигранной головкой для опорной ножки (2 шт.)
- Шайба для опорной ножки (2 шт.)
- Гайка для опорной ножки (2 шт.)
- Колпак ступицы колеса (2x)
- Осевой винт (2x)
- Шайба (2 шт.)
- Пружинная шайба (2 шт.)
- Гайка (2 шт.)
- Оригинальная инструкция по эксплуатации
- Инструкция по технике безопасности

3. Надлежащее использование

Компрессор предназначен для выработки и подачи сжатого воздуха на пневматические инструменты.

Оборудование должно использоваться строго по своему прямому назначению.

Использование в каких-либо иных целях будет рассматриваться как случай неправильного применения. За любые повреждения или травмы, связанные с использованием оборудования не по назначению, несет ответственность пользователь или оператор, а не производитель.

Обращаем ваше внимание на то, что наше оборудование не предназначено для использования в коммерческих и промышленных сферах, а также в сфере торговли. Предоставленная нами гарантия будет отменена, если оборудование используется в коммерческих и промышленных сферах, а также в сфере торговли или в иных равнозначных целях.

4. Технические характеристики

Параметры электросети 220-240 В ~ 50 Гц
 Мощность двигателя 1500 Вт
 Скорость компрессора, об/мин: 1450
 Рабочее давление, бар: макс. 8
 Объем ресивера компрессора (л): 50
 Расчетная скорость всасывания (л/мин): .. 270
 Выход (сжатого воздуха)
 при давлении 7 бар: 90 л/мин
 Выход (сжатого воздуха)
 при давлении 4 бар: 120 л/мин
 Уровень звуковой мощности L_{WA} в дБ(A): .. 78
 Погрешность при расчете A-скорректированного уровня звуковой мощности K_{WA} 3 дБ(A)
 Уровень звукового давления L_{pA} в дБ(A): ... 54
 Погрешность при расчете A-скорректированного уровня звукового давления K_{pA} 3 дБ(A)

Степень защиты: IP20
 Вес устройства (кг): ок. 41,5 кг

Шумовое воздействие

Уровень шума был измерен в соответствии с требованиями стандарта EN ISO 3744.

5. Мероприятия, проводимые до запуска оборудования

Перед подключением оборудования к источнику питания убедитесь в том, что данные, указанные на заводской табличке, соответствуют напряжению электросети.

- Проверьте оборудование на предмет повреждений, которые могли появиться при транспортировке. О любых повреждениях незамедлительно сообщите транспортной компании, которая осуществляла доставку компрессора.
- Установите компрессор рядом с устройствами-потребителями сжатого воздуха.
- Не используйте слишком длинные шланги подачи сжатого воздуха и электропитания (удлинители).
- Всасываемый компрессором воздух должен быть сухим и не содержать пыли.
- Не устанавливайте компрессор в сырых и влажных помещениях.
- В месте эксплуатации компрессора должна быть достаточная вентиляция и температура окружающего воздуха (от +5°C до +40°C). Всасываемый воздух не должен содержать пыли, паров кислот, взрывоопасных и легковоспламеняющихся газов.
- Компрессор предназначен для использования в сухих помещениях. Запрещено использовать компрессор в помещениях, в которых производятся работы с распылением воды.
- Эксплуатируйте оборудование только на твердой и ровной поверхности.
- Используйте гибкие шланги во избежание передачи чрезмерных нагрузок на систему трубопроводов в месте соединения с компрессором.
- До начала эксплуатации компрессора важно установить сепараторы, уловители и системы слива для удаления жидкости, вырабатываемой компрессором.
- Питающие шланги при давлении свыше 7 бар следует оснастить страховочным тросом (например,

6. Сборка и пуск

Важно!

Необходимо полностью собрать оборудование перед его первым использованием.

6.1 Крепление колес (3)

Установите колеса (3) из комплекта поставки, как показано на рис. 5.

6.2 Установка опоры (4)

Установите опору, которая входит в комплект поставки (4), как показано на рис. 6.

6.3 Крепление ручки для транспортировки (9)

Прикрепите ручку для транспортировки (9) к компрессору, как показано на рис. 7 и 8.

6.4 Установка воздушного фильтра (1)

С помощью отвертки снимите транспортировочную крышку с соединения воздушного фильтра. Прикрутите воздушный фильтр (рис. 9).

6.5 Параметры электросети

- Двигатель оборудован реле защиты от перегрузки (рис. 3/поз. 15). В случае перегрузки компрессора реле защиты от перегрузки автоматически отключает оборудование для защиты компрессора от перегрева. В случае срабатывания реле защиты от перегрузки выключите компрессор с помощью двухпозиционного выключателя (8) и дождитесь полного охлаждения компрессора. Затем снова нажмите реле защиты от перегрузки (15) и перезапустите компрессор.
- Длинные питающие кабели, удлинители, кабельные катушки и пр. могут стать причиной падения напряжения и затруднять пуск двигателя.
- При температуре ниже +5°C запуск устройства может быть затруднен или невозможен.

6.6 Двухпозиционный переключатель (8)

Для включения компрессора нажмите двухпозиционный переключатель (8). Чтобы выключить компрессор, снова нажмите двухпозиционный переключатель (8) (рис. 2).

6.7 Регулировка давления (рис. 1, 2)

- Давление на манометре (6) регулируется посредством регулятора давления (7).
- Заданное давление сбрасывается с помощью быстроразъемной муфты (5).

6.8 Настройка реле давления

Реле давления настраивается на заводе-изготовителе.

Давление включения ок. 6 бар

Давление выключения ок. 8 бар

7. Замена кабеля питания

Опасно!

В случае повреждения кабеля питания, в целях безопасности его должен заменить изготовитель, служба сервисного обслуживания или специально обученный персонал.

8. Очистка, техническое обслуживание и заказ запасных частей

Опасно!

Перед выполнением любых работ по очистке и техническому обслуживанию устройства извлеките вилку из розетки.

Внимание!

Дождитесь полного охлаждения компрессора. Можно получить ожог!

Внимание!

Всегда сбрасывайте давление в ресивере перед выполнением любых работ по очистке и техническому обслуживанию.

Внимание!

После завершения работы сразу же отключите оборудование и извлеките вилку из розетки.

8.1 Очистка

- По возможности не допускайте попадания грязи и пыли в защитные устройства, выпускные отверстия и кожух двигателя. Оборудование необходимо протирать чистой тканью или продувать его сжатым воздухом под низким давлением.
- Мы рекомендуем вам проводить очистку изделия непосредственно после каждого применения.
- Регулярно очищайте оборудование влажной тканью и мягким мыльным раствором. Не используйте очищающие средства или растворители. Это может оказать негативное воздействие на пластмассовые детали оборудования. Убедитесь в том, что вода не попала в устройство. Попадание воды в электрический инструмент повышает риск поражения электрическим током.
- Перед очисткой необходимо отсоединить от компрессора шланг для подачи сжатого воздуха и пневмоинструменты. Запрещено проводить очистку компрессора водой, растворителями и т.п.

8.2 Водяной конденсат (рис. 1)

Примечание: Необходимо сливать конденсат через сливной клапан (11) каждый раз после использования, чтобы обеспечить длительный

срок службы ресивера (2). Каждый раз перед использованием проверяйте ресивер на наличие признаков ржавчины и повреждений. Не используйте компрессор с поврежденным или ржавым ресивером. При выявлении каких-либо повреждений обратитесь в сервисный центр.

8.3 Предохранительный клапан (10)

Предохранительный клапан установлен на максимально допустимое давление в ресивере. Запрещается самостоятельно регулировать предохранительный клапан или снимать его пломбу.

8.4 Очистка впускного фильтра (1)

Впускной фильтр предотвращает попадание пыли и грязи внутрь компрессора. Важно очищать фильтр как минимум через каждые 300 часов работы. Засорившийся впускной фильтр значительно снижает производительность компрессора. Откройте половинки корпуса воздушного фильтра. Струей сжатого воздуха низкого давления (ок. 3 бар) продуйте все детали фильтра и соберите его в обратном порядке. Во время очистки используйте средства индивидуальной защиты от пыли (например, подходящий респиратор).

8.5 Хранение Внимание!

Вывньте вилку сетевого шнура из розетки и продуйте устройство и все подключенные пневматические инструменты. Отключите компрессор и убедитесь, что он защищен от повторного запуска посторонними лицами.

Внимание!

Храните компрессор только в сухом месте, недоступном для посторонних лиц. Допускается только вертикальное хранение, не наклонять!

8.6 Транспортировка

- Осуществляйте транспортировку оборудования только с помощью ручки.
- Обеспечьте защиту оборудования от нежелательных ударов и вибрации.

8.7 Заказ запасных частей:

При заказе запасных частей необходимо указывать следующую информацию:

- Тип устройства
- Артикул устройства
- Идентификационный номер устройства
- Номер требуемой запасной части

Актуальные цены и информацию см. на веб-сайте: www.isc-gmbh.info

9. Утилизация и переработка

Оборудование поставляется в упаковке, предотвращающей его повреждение при транспортировке. Сырье, из которого изготавливают упаковку, может быть использовано повторно или подвергнуто вторичной переработке. Оборудование и комплектующие изготовлены из различных материалов, таких как металл и пластик. Никогда не выбрасывайте неисправное устройство в контейнеры для бытовых отходов. Оборудование необходимо сдать в соответствующий пункт сбора для надлежащей утилизации. Местоположение таких пунктов сбора можно уточнить в местной уполномоченной организации.



Только для стран ЕС

Не выбрасывайте неисправное электрическое оборудование в контейнеры для бытового мусора.

В соответствии с Директивой ЕС 2012/19/ЕС об отходах электрического и электронного оборудования и ее применением в национальном законодательстве, старые электроинструменты необходимо утилизировать отдельно от других отходов экологически безопасным способом, например, в пункте вторичной переработки.

Альтернатива утилизации путем возврата: В качестве альтернативы возврату оборудования изготовителю, владелец электрооборудования должен обеспечить его надлежащую утилизацию. Старое оборудование можно сдать в соответствующий пункт сбора, который занимается утилизацией оборудования в соответствии с национальными нормативами переработки и утилизации. Это требование не распространяется на комплектующие или вспомогательные средства, которые не содержат электрические компоненты и поставляются со старым оборудованием.

Копирование, а также полное или частичное воспроизведение каким-либо способом документации и документов, сопровождающих изделия, разрешено только с прямого согласия компании iSC GmbH.

Сохраняется право на внесение технических изменений

10. Возможные причины неполадок

Неисправность	Причина	Способ устранения
Компрессор не запускается.	<ol style="list-style-type: none"> 1. Отсутствует питание. 2. Недостаточное напряжение в сети. 3. Слишком низкая температура окружающего воздуха. 4. Перегрев двигателя. 	<ol style="list-style-type: none"> 1. Проверьте кабель, вилку питания, предохранитель и розетку. 2. Убедитесь, что удлинитель не слишком длинный. Используйте удлинитель достаточной длины и сечения. 3. Не используйте устройство при температуре наружного воздуха ниже +5°C. 4. Дайте двигателю остыть. При необходимости устраните причину перегрева.
Компрессор запускается, но давление отсутствует.	<ol style="list-style-type: none"> 1. Утечка в обратном клапане (14). 2. Пломбы повреждены. 3. Утечка в сливной пробке для конденсата. 	<ol style="list-style-type: none"> 1. Замените обратный клапан (14). 2. Проверьте уплотнения и замените все поврежденные уплотнения в сервисном центре. 3. Затяните винт вручную. Проверьте уплотнение на винте и при необходимости замените его.
Компрессор запускается, давление отражается на манометре, но инструменты не работают.	<ol style="list-style-type: none"> 1. Разболтались шланговые соединения. 2. Утечка в быстроразъемной муфте. 3. На регуляторе давления установлено недостаточное давление. 	<ol style="list-style-type: none"> 1. Проверьте шланг для подачи сжатого воздуха и инструменты, при необходимости замените. 2. Проверьте быстроразъемную муфту и при необходимости замените ее. 3. Увеличьте заданное давление с помощью регулятора давления (3).

11. Информация по сервисному обслуживанию

Наша компания сотрудничает с компетентными партнерами, оказывающими сервисные услуги во всех странах, указанных в гарантийном сертификате. Они помогут вам по всем вопросам сервисного обслуживания: ремонт, заказ запасных частей и замена изнашиваемых деталей, а также покупка расходных материалов.

Обращаем ваше внимание, что некоторые части данного устройства подвержены нормальному или естественному износу и поэтому также используются в качестве расходных материалов.

Категория	Пример
Изнашиваемые детали*	Клиновидный ремень, воздушный фильтр
Расходные материалы*	
Отсутствующие детали	

* Могут не входить в объем поставки!

В случае обнаружения дефектов или неисправностей, пожалуйста, опишите проблему по адресу www.isc-gmbh.info. Вам необходимо подробно и точно описать проблему и ответить на следующие вопросы:

- Работало ли устройство какое-то время, или оно было неисправно с самого начала?
- Заметили ли вы какие-либо неисправности (признаки или дефекты) до поломки?
- В чем, на ваш взгляд, состоит неисправность устройства (основной признак)?
Опишите эту неисправность.

Гарантийный сертификат

Уважаемый клиент!

Вся наша продукция проходит строгий контроль качества для того, чтобы она поступила к вам в надлежащем состоянии. Если же у вашего оборудования возникает неисправность, обратитесь, пожалуйста, в ваше сервисное отделение по адресу, указанному в вашем гарантийном талоне. Вы также можете связаться с нами по телефону, позвонив на указанный сервисный номер.

Обратите внимание на условия обращения по гарантии:

1. Настоящие условия гарантии применимы только к потребителям, т.е. физическим лицам, не намеренным использовать данное изделие в коммерческих целях или какой-либо деятельности в качестве индивидуального предпринимателя. Настоящие условия гарантии регулируют дополнительные гарантийные услуги, которыми упомянутый ниже производитель обеспечивает покупателей своих новых продуктов в дополнение к их законным гарантийным правам. Данные гарантийные положения не влияют на ваши права, установленные законом в отношении претензий по гарантии. Наша гарантия предоставляется бесплатно.
2. Данные гарантийные услуги распространяются на неисправности, связанные с дефектами материала или с качеством изготовления продукции, и ограничиваются устранением данных неисправностей или полной заменой оборудования (на наше усмотрение). Обращаем ваше внимание на то, что наше оборудование не предназначено для использования в коммерческих и промышленных сферах, а также в сфере торговли. В гарантийном обслуживании будет отказано, если устройство использовалось коммерческим, торговым или промышленным предприятием или подвергалось аналогичным нагрузкам в течение гарантийного периода.
3. Гарантия не распространяется на следующие случаи:
 - Повреждения, возникшие из-за несоблюдения инструкций по монтажу либо вследствие непрофессиональной установки, несоблюдения инструкций по эксплуатации (например, подключение к сети питания с ненадлежащим напряжением или силой тока), несоблюдения правил и инструкций по технике безопасности и обслуживанию, воздействия неблагоприятных условий окружающей среды, а также ненадлежащего обслуживания.
 - Повреждение устройства, вызванное ненадлежащей эксплуатацией (например, перегрузкой устройства или использованием не рекомендованных или не одобренных производителем инструментов или комплектующих), попаданием в устройство инородных тел (таких как песок, камни или пыль, повреждение при транспортировке), применением силы или воздействием внешних факторов (например, повреждения, вызванные падением устройства).
 - Повреждение устройства или его частей, вызванное естественным износом или обычной эксплуатацией.
4. Гарантия действует в течение 24 месяцев, начиная с даты покупки устройства. Гарантийные претензии необходимо подать до завершения гарантийного периода в течение двух недель с момента обнаружения неисправности. Гарантийные претензии по истечении срока действия гарантии не принимаются. Исходный гарантийный срок остается действительным для устройства, даже после ремонта или замены деталей. В таких случаях проведенные работы либо установка новых деталей не влекут за собой продление гарантийного периода, при этом на проведенные работы или замененные детали не предоставляется новая гарантия. Данное условие так же применимо при обслуживании на месте установки.
5. Чтобы предъявить претензию по гарантии, зарегистрируйте неисправное устройство на сайте: www.isc-gmbh.info. Сохраняйте чек на покупку или иной документ, подтверждающий покупку нового устройства. Гарантия не распространяется на устройства, которые предъявляются без подтверждения покупки или без заводской таблички, поскольку в этом случае необходимая идентификация невозможна. Если неисправность покрывается гарантией, тогда изделие либо отремонтируют незамедлительно и отправят вам обратно, либо заменят на новое.

Кроме того, мы рады предложить платные услуги по ремонту любых дефектов, на которые не распространяется эта гарантия, или для устройств, на которые гарантия больше не распространяется. Чтобы воспользоваться этой услугой, пожалуйста, отправьте устройство в наш сервисный центр.

Также обратите внимание на то, что гарантия не распространяется на изношенные детали, расходные материалы и недостающие детали, которые указаны в данной информации по сервисному обслуживанию к настоящей инструкции по эксплуатации.

RU

Срок службы: 5 лет

Дата производства: см. информацию на товаре

Изготовитель: Айнхелль Джермани АГ, Визенберг 22, 94405 Ландау/Изар, Германия

Филиал-изготовитель (адрес производства): "Hansi Anhai Youyang I/E Co, LTD", № 25, Cuiping street, Zhongduo Town Youyang County, Chongqing, Китай