

Einhell[®]

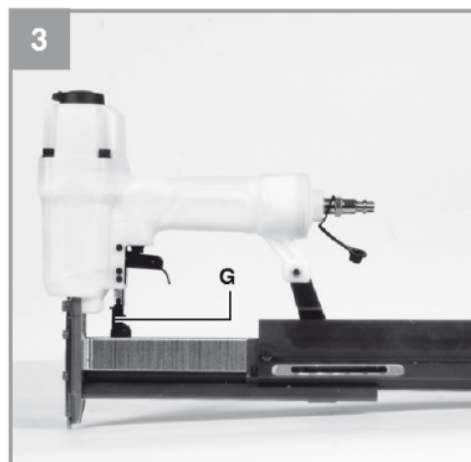
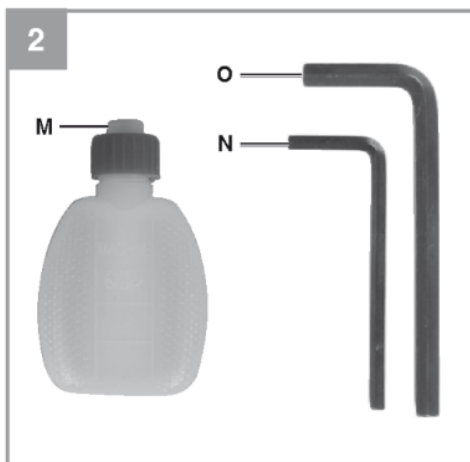
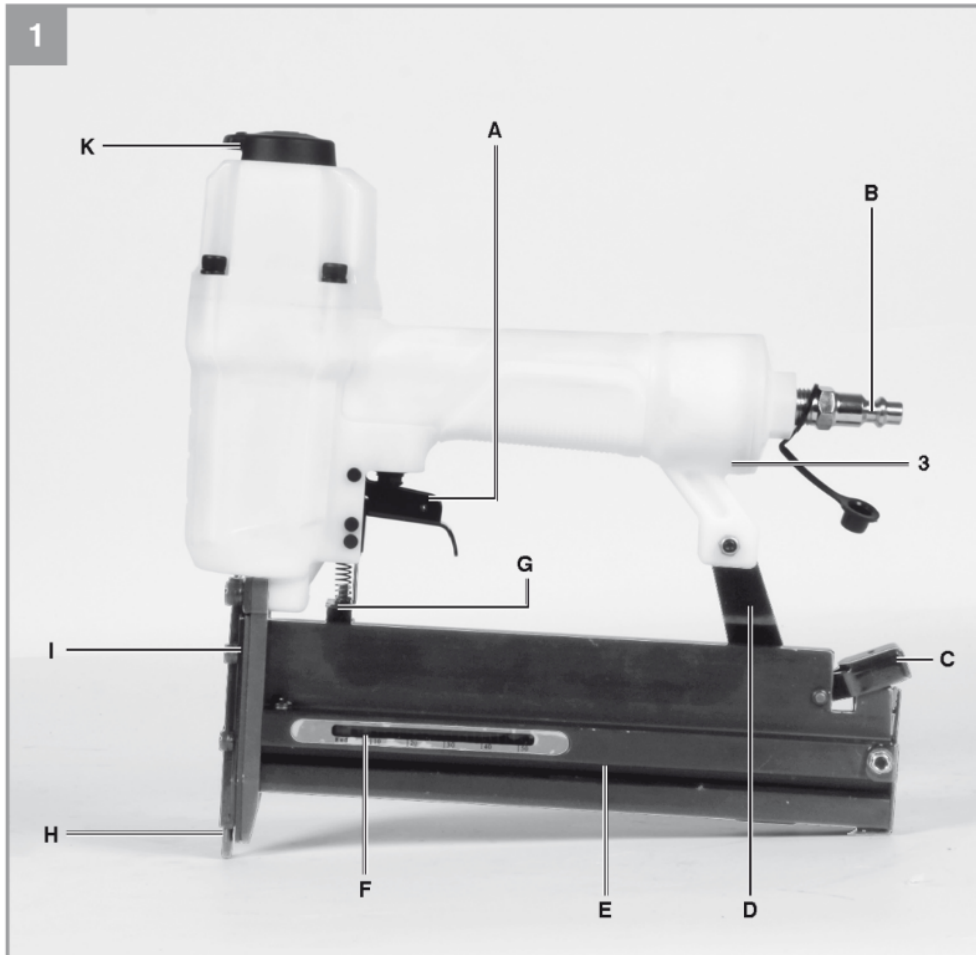
TC-PN 50

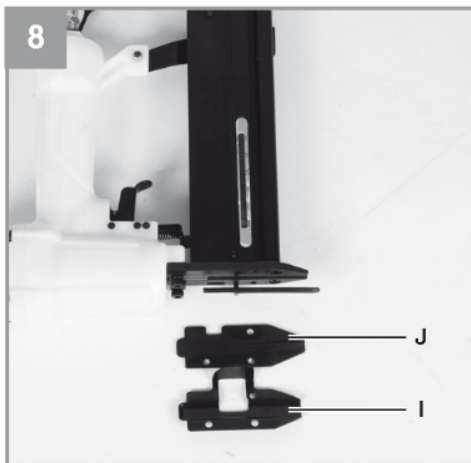
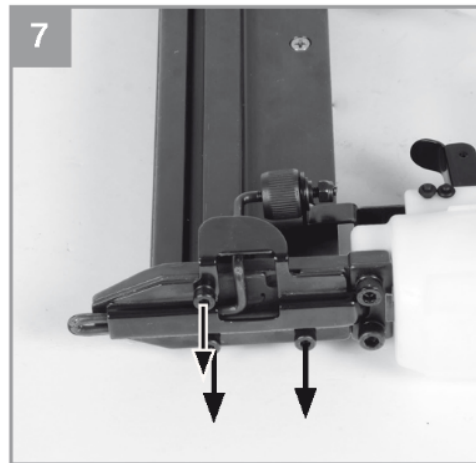
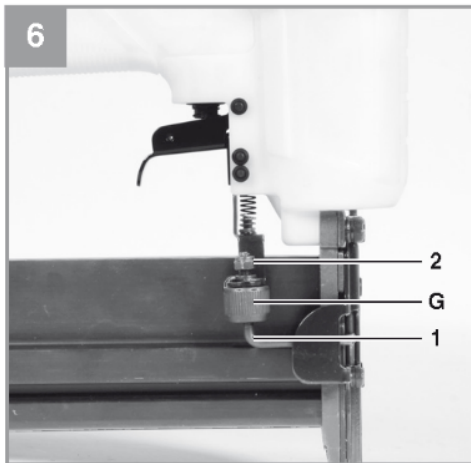
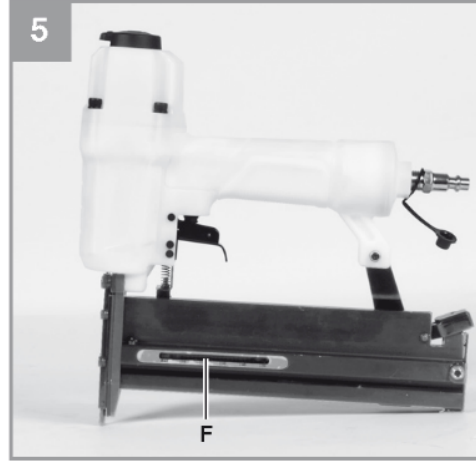
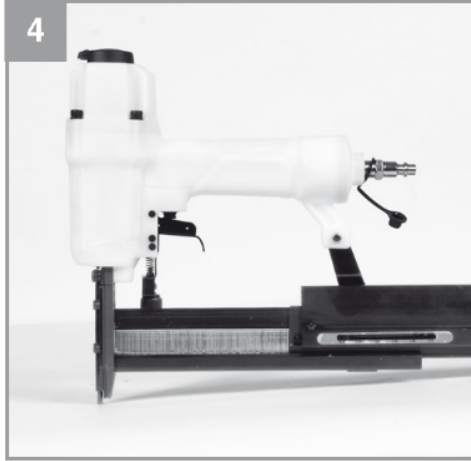
RU Оригинальная инструкция по
эксплуатации
Пневматический степлер



Артикул №: 41.377.90

Идентификатор: 11018







Опасно! – Во избежание получения травм ознакомьтесь с инструкцией по эксплуатации.



Внимание! Используйте наушники. Шум может привести к повреждению органов слуха.



Внимание! Пользуйтесь защитными очками. Искры, возникающие при работе, а также щепки, крошки и пыль, вылетающие из-под инструмента, могут стать причиной повреждения органов зрения.



Запрещается использование на платформе и лестницах.

СМАЗКА

Перед каждым использованием необходимо смазывать пневматический инструмент через штуцер.

Опасно!

Во избежание получения травм и повреждения устройства, при использовании оборудования необходимо соблюдать определенные меры предосторожности. Внимательно прочтите полную версию инструкции по эксплуатации и информацию по технике безопасности. Храните данное руководство в безопасном месте, чтобы обеспечить постоянный доступ к представленной в нем информации. При передаче оборудования третьему лицу обеспечьте так же передачу настоящей инструкции по эксплуатации. Мы не несем ответственности за ущерб или возникновение несчастных случаев при несоблюдении данных инструкций и техники безопасности.

1. Правила техники безопасности

Необходимая информация о технике безопасности представлена в прилагаемом буклете.

Опасно!**Ознакомьтесь с информацией и инструкциями по технике безопасности.**

Любые ошибки, допущенные при несоблюдении правил и инструкций по технике безопасности, могут привести к поражению электрическим током, пожару и(или) получению серьезных травм.

Храните все правила и инструкции по технике безопасности в надежном месте для дальнейшего использования.

Соблюдайте необходимые меры предосторожности, чтобы защитить себя и окружающих от возможных несчастных случаев и травм.

Остаточные риски

Определенные остаточные риски невозможно исключить полностью даже при использовании оборудования в соответствии с инструкциями. Потенциальные риски, связанные с особенностями конструкции и конфигурации устройства:

1. Риск защемления
2. Риск травмирования скобами

2. Конфигурация и комплект поставки**2.1 Конфигурация (рис. 1/8)**

- A Пусковой рычаг
- B Соединение для подачи сжатого воздуха
- C Рычаг магазина
- D Крышка магазина
- E Магазин
- F Индикатор уровня

- G Настройка глубины
- H Пусковая собачка
- I Накладная пластина (внешняя)
- J Накладная пластина (внутренняя)
- K Поворотный выпускной воздуховод

2.2 Комплектность поставки

Убедитесь, что изделие поставлено в полной комплектации в соответствии с объемом поставки. В случае отсутствия какой-либо детали, обратитесь в наш сервисный центр или пункт продажи, в котором была совершена покупка, не позднее 5 рабочих дней после приобретения изделия, предъявив действительный чек, подтверждающий покупку. Кроме того, ознакомьтесь с гарантийной таблицей в разделе о сервисном обслуживании в конце руководства по эксплуатации.

- Откройте упаковку и осторожно извлеките оборудование.
- Удалите упаковочный материал и все упаковочные и(или) транспортировочные крепления (при наличии).
- Убедитесь в наличии всех компонентов.
- Осмотрите оборудование и комплектующие на предмет повреждений при транспортировке.
- По возможности, сохраните упаковку до окончания гарантийного срока.

Опасно!

Оборудование и упаковочный материал — не игрушки. Не позволяйте детям играть с пластиковыми пакетами, фольгой или мелкими деталями. Существует опасность проглатывания или удушения!

- Масленка (без масла)
- Торцовый ключ 3 мм
- Торцовый ключ 4 мм
- Штуцер
- 500 скоб каждого размера: 16 мм, 25 мм, 40 мм
- 1000 гвоздей каждого размера: 25 мм, 40 мм
- Пневматический степлер
- Оригинальная инструкция по эксплуатации
- Информация по технике безопасности

3. Надлежащее использование

Степлер – пневматический инструмент универсального использования.

Инструмент предназначен для забивания отделочных гвоздей и скрепления скобами деревянных и подобных изделий.

Используйте только те типы гвоздей/скоб, которые указаны в разделе "Технические данные" или нарисованы на информационной

табличке на магазине. Не используйте другие гвозди/скобы. Не используйте для твердых изделий, таких как камень, металл и проч. подобные изделия. Оборудование должно использоваться строго по своему прямому назначению. Использование в каких-либо иных целях будет рассматриваться как случай неправильного применения. За любые повреждения или травмы, связанные с использованием оборудования не по назначению, несет ответственность пользователь/оператор, а не производитель.

Обращаем ваше внимание на то, что наше оборудование не предназначено для использования в коммерческих и промышленных сферах, а также в сфере торговли. Предоставленная нами гарантия будет отменена, если оборудование используется в коммерческих и промышленных сферах, а также в сфере торговли или в иных равнозначных целях.

Помните!

Слишком малый диаметр шланга или слишком длинный шланг могут стать причиной потери мощности.

4. Технические характеристики

Максимально допустимое рабочее давление 8,3 бар
 Рекомендуемый диапазон давления ... 6,3 бар
 Расход воздуха .. прим. 0,66 л/срабатывание
 Ширина скобы 5,7 мм
 Длина скобы 13-40 мм
 Длина гвоздя 10-50 мм
 Рекомендуемый диаметр шланга Ø 9 мм
 Вес ок. 1,5 кг

Звук и вибрация

Значения звуковой и вибрационной нагрузок измерены в соответствии с EN 12549 и EN ISO 4871.

Уровень звукового давления L_{pC} 106 дБ(А)

Погрешность при расчете A-скорректированного уровня звукового

давления K_{pA} : 2,5 дБ

Уровень звуковой мощности L_{WA} : .. 99,7 дБ(А)

Погрешность при расчете A-скорректированного уровня звуковой

мощности K_{WA} 2,5 дБ

Используйте наушники.

Шум может привести к повреждению органов слуха.

Уровень общей вибрации (сумма векторов трех направлений) определен в соответствии с ISO 8662-11-1999 и EN 12096.

Вибрационное излучение $a_h = 3,9 \text{ м/с}^2$
 Погрешность $K = 1,5 \text{ м/с}^2$

Данные показатели шумового излучения – характеристика оборудования, которая не отображает уровень производимого шума по месту использования. Уровень шума, производимого по месту использования, зависит, например, от рабочей площади, изделия, крепления изделия и количества производимых операций инструментом.

Показатель вибрации – характеристика оборудования, которая не указывает на уровень воздействия на руки и плечевой пояс при использовании инструмента. Воздействие на руки и плечевой пояс при использовании инструмента будет зависеть, например, от удерживающего усилия, усилия давления на инструмент, направления инструмента, настроек давления воздуха, изделия и крепления изделия.

Сведите уровень шума и вибрации к минимуму.

- Используйте только полностью исправное оборудование.
- Проводите регулярное техническое обслуживание и очистку устройства.
- Скорректируйте свою манеру работы в соответствии с режимами работы устройства.
- Не допускайте перегрузки устройства.
- Своевременно проводите обслуживание устройства.
- Отключайте устройство, когда оно не используется.
- Надевайте защитные перчатки.

Внимание!

Остаточные риски

Определенные остаточные риски невозможно исключить полностью даже при использовании электроинструмента в соответствии с инструкциями.

Потенциальные риски, связанные с особенностями конструкции и конфигурации устройства:

1. Поражение легких при отсутствии респиратора во время работы.
2. Поражение органов слуха, если не используются подходящие средства защиты органов слуха.
3. Вред здоровью, вызванный постоянной вибрацией, если устройство используется в течение длительного периода времени или неправильно настроено и обслуживается.

5. Мероприятия, проводимые до запуска оборудования

Перед подключением оборудования к источнику питания убедитесь в том, что данные, указанные на заводской табличке, соответствуют напряжению электросети.

Перед очисткой, настройкой или ремонтом необходимо отсоединить шланг сжатого воздуха.

Подача воздуха:

Источник сжатого воздуха с настройкой параметра давления, например, компрессор. Перед началом работы прочитайте также раздел по уходу и техническому обслуживанию.

Заданные рабочие настройки:

Установите максимальное рабочее давление подачи сжатого воздуха 8,3 бар.

Помните!

Обязательно надевайте защитную одежду при работе со степлером, в частности, защитные очки.

Соблюдайте меры безопасности.

- Перед каждым началом работы с инструментом убедитесь, что магазин надежно закреплен (рис. 1/ поз. E). Непосредственно после каждого использования тщательно очищайте инструмент.
- До начала работы всегда проверяйте работоспособность пусковой собачки, а также крепление всех болтов и гаек.
- Не вскрывайте и не ремонтируйте степлер самостоятельно.
- Не снимайте и не блокируйте части степлера, такие как пусковая собачка.
- Не производите "экстренный ремонт" подручными средствами.
- Необходимо проводить периодическое техническое обслуживание степлера с регулярным интервалом, согласно инструкции производителя.
- Не забывайте обо всех возможных мерах предосторожности, чтобы не повредить и не ослабить эффективность работы оборудования, например,
 - a) не ударяйте его и не наносите гравировок,
 - b) внесение любых изменений запрещено производителем,
 - c) не прикрепляйте направляющих на изделия, сделанные из твердого материала, например, из стали,
 - d) не опирайте об пол,
 - e) не используйте в качестве молотка,
 - f) а также для каких-либо актов насилия.

5.1 Проверка пусковой собачки

Перед каждым использованием устройства проверяйте пусковую собачку (рис. 1/ поз. H). Она должна свободно перемещаться, без каких-либо препятствий. Пружина должна возвращать пусковую собачку в исходное положение. Не пользуйтесь инструментом, если пусковая собачка не работает.

1. Отсоедините оборудование от подачи воздуха.
2. Вытащите скобы/гвозди из магазина (рис.1 / поз. E).
3. Убедитесь, что пусковая собачка и пусковой механизм свободно движутся вверх и вниз.
4. Присоедините оборудование к подаче воздуха.
5. Придавите пусковую собачку к изделию, не нажимая пускового механизма. Устройство не должно работать. Никогда не используйте оборудование, если оно работает, когда пусковой механизм не нажат. Риск получения травмы!
6. Отодвиньте оборудование от изделия. Пусковая собачка должна вернуться в исходное положение. Нажмите на пусковой механизм. Устройство не должно работать. Не используйте оборудование, если оно работает. Риск получения травмы!
7. Нажмите пусковой механизм и придавите пусковую собачку к изделию. Оборудование работает.
8. Придавите пусковую собачку к изделию и нажмите на пусковой механизм; оборудование работает.

5.2 Загрузка скоб и гвоздей

- При заполнении магазина (рис. 1/ поз. E) не направляйте инструмент на себя или кого-то рядом с собой.
- Чтобы заполнить магазин, нажмите на рукоятку магазина (рис. 1 / поз. C) и отодвиньте крышку до конца назад (рис. 1 / поз. D).
- Загрузите скобы, как показано на рис.3, или гвозди, как показано на рис.4.
- Не загружайте более одного полного набора скоб/гвоздей, иначе магазин будет переполнен, и Вы не сможете его закрыть. Закройте крышку до упора, пока она не встанет в свое место.
- Индикатор уровня (рис.5 / поз. F) показывает количество загруженных скоб/гвоздей, если их количество не превышает 50.

6. Эксплуатация

6.1 Эксплуатация/рабочее давление

- Присоедините пневматический степлер/гвоздезабивной пистолет к источнику сжатого воздуха (рис. 1 / поз. В).
- Установите поворотный воздуховод (рис. 1 / поз. К) в необходимое положение.
- До начала работы со степлером включите компрессор и установите рабочее давление 4 бар на регуляторе давления.
- Винт с накатанной головкой (рис. 6 / поз. Г), предназначенный для точной регулировки, должен находиться примерно посередине между поз. 1 и 2. Для этого откройте винт, повернув его три раза с позиции 1.
- Для установки рабочего давления рекомендуется использовать пробное изделие, которое по толщине и структуре будет аналогично рабочим изделиям.
- Для соединения/приколачивания изделий поместите пневматический степлер/гвоздезабивной пистолет напротив изделия. Потяните пусковой рычаг (рис. 1 / поз. А) один раз и отпускайте его после каждого срабатывания.
- Если гвоздь или скоба заходит слишком глубоко, ослабьте рабочее давление на 0,5 бар на регуляторе.
- Если же гвоздь или скоба заходит не слишком глубоко и выпирает над изделием, увеличьте рабочее давление на 0,5 бар на регуляторе.
- Поместите степлер/гвоздезабивной пистолет напротив пробного изделия и нажмите на пуск.
- В зависимости от полученного результата, прибавляйте или убавляйте давление на 0,5 бар, пока не получится нужная глубина пробивания. Для точной настройки (Раздел 6.2) используйте винт с накатанной головкой.
- У оборудования также имеется автоматический режим.
- Если пусковой рычаг держать нажатым, то инструмент будет автоматически срабатывать при направлении степлера/гвоздезабивного пистолета на рабочее изделие.
- Во избежание дефектов не прибивайте скобу дважды в одно и то же место.

Опасно!

Если скоба или гвоздь застряли в устройстве подачи, немедленно сбросьте давление (отсоедините шланг подачи сжатого воздуха),

откройте отверстие магазина и только потом удалите накладки (рис. 8 / поз. I/J), открутив их торцовым ключом, идущем в комплекте (рис. 2 / поз. N) (рис. 7/8). Уберите застрявшие скобы, очистите устройство подачи при необходимости, и соберите инструмент в обратном порядке.

6.2 Точная настройка

- Оборудование оснащено устройством регулировки глубины (рис. 6 / поз. Г) в виде винта с накатанной головкой.
- Если закручивать его вниз (рис. 6 / поз. 1), скобы/гвозди будут забиваться глубже.
- Если необходимо уменьшить глубину захождения скобы/гвоздя, отвинчивайте головку вверх (рис. 6 / поз. 2).

Опасно! Во избежание непредвиденного срабатывания инструмента, не регулируйте глубину, отодвигая руку при обычном использовании инструмента.

7. Очистка, техническое обслуживание и заказ запасных частей

Перед любой очисткой оборудования отсоедините шланг подачи сжатого воздуха.

7.1 Очистка

- По возможности не допускайте попадания грязи и пыли в защитные устройства, выпускные отверстия и кожух двигателя. Оборудование необходимо протирать чистой тканью или продувать его сжатым воздухом под низким давлением.
- Мы рекомендуем выполнять очистку оборудования сразу же после его использования.
- Регулярно очищайте оборудование влажной тряпкой и мягким мыльным раствором. Не используйте очищающие средства или растворители, поскольку они могут оказывать агрессивное воздействие на пластмассовые детали оборудования. Следите за тем, чтобы внутрь оборудования не попадала вода.

7.2 Техническое обслуживание **Внимание!**

Перед выполнением любых работ по техническому обслуживанию или очистке оборудования отсоедините его от устройства подачи сжатого воздуха.

Следование указаниям, представленным в настоящей инструкции, является гарантией долгой и безотказной работы оборудования.

Регулярная смазка – залог корректной работы оборудования в течение всего срока службы. Постоянно следите за скоростью и уровнем

вибрации простым наблюдением за инструментом.

Примечание: При использовании оборудования за пределами цеха используйте экологически безвредные смазочные масла для устройства сжатого воздуха.

Возможны следующие варианты смазки:

Смазка масляным туманом

Присоедините устройство для масляного распыления между источником сжатого воздуха и оборудованием (не поставляется в комплекте, можно купить в магазине)

Ручным способом

Перед каждым использованием оборудования капните 3-5 капель специального масла для устройств сжатого воздуха в соединение шланга подачи сжатого воздуха. Если инструмент подачи сжатого воздуха не использовали несколько дней, необходимо капнуть 5-10 капель специального масла в соединение устройства подачи сжатого воздуха до включения оборудования. Храните инструмент подачи сжатого воздуха только в сухом помещении.

Прочие работы по техническому обслуживанию

Внутри оборудования нет других деталей, требующих технического обслуживания.

Под гарантийное обслуживание не попадают:

- Изнашиваемые детали
- Повреждения, вызванные избыточным рабочим давлением.
- Повреждения, вызванные применением некондиционного сжатого воздуха.
- Повреждения, вызванные ненадлежащим использованием оборудования или посторонним вмешательством в механизм оборудования.

7.3 Заказ сменных деталей:

При заказе сменных деталей необходимо указывать следующую информацию:

- Тип устройства
- Артикул устройства
- Идентификационный номер устройства
- Номер требуемой сменной детали

Актуальные цены и информацию см. на веб-сайте: www.isc-gmbh.info

8. Утилизация и переработка

Оборудование поставляется в упаковке, предотвращающей его повреждение при транспортировке. Сырье, из которого изготавливают упаковку, может быть использовано повторно или подвергнуто вторичной переработке. Оборудование и комплектующие изготовлены из различных материалов, таких как металл и пластик. Никогда не выбрасывайте неисправное устройство в контейнеры для бытовых отходов. Оборудование необходимо сдать в соответствующий пункт сбора для надлежащей утилизации. Если вы не знаете местоположение такого пункта сбора, уточните его в местной уполномоченной организации.

9. Хранение

Храните устройство и комплектующие в темных, сухих, недоступных для детей местах при температуре выше нуля градусов. Идеальная температура для хранения составляет 5-30°C. Храните электроинструмент в оригинальной упаковке.

Копирование, а также полное или частичное воспроизведение каким-либо способом документации и документов, сопровождающих изделия, разрешено только с прямого согласия компании iSC GmbH.

Сохраняется право на внесение технических изменений

Информация по сервисному обслуживанию

У нас надежные сервисные партнеры во всех странах, перечисленных в гарантийном талоне; их контактные данные вы также можете найти в гарантийном талоне. Они помогут вам по всем вопросам сервисного обслуживания: ремонт, заказ запасных частей и замена изнашиваемых деталей, а также покупка расходных материалов.

Обращаем ваше внимание, что некоторые части данного устройства подвержены нормальному или естественному износу и поэтому также используются в качестве расходных материалов.

Категория	Пример
Изнашиваемые детали*	Нажимные пружины
Расходные материалы*	Гвозди, скобы
Недостающие детали	

* Могут не входить в объем поставки!

В случае обнаружения дефектов или неисправностей сообщите о проблеме по адресу www.isc-gmbh.info. Вам необходимо подробно и точно описать проблему и ответить на следующие вопросы:

- Работало ли устройство какое-то время, или оно было неисправно с самого начала?
- Заметили ли вы какие-либо неисправности (признаки или дефекты) до поломки?
- В чем, на ваш взгляд, состоит неисправность устройства (основной признак)?
Опишите эту неисправность.

Гарантийный сертификат

Уважаемый клиент!

Вся наша продукция проходит строгий контроль качества для того, чтобы она поступила к вам в надлежащем состоянии. Если же у вашего оборудования возникает неисправность, обратитесь, пожалуйста, в ваше сервисное отделение по адресу, указанному в вашем гарантийном талоне.

Вы также можете связаться с нами по телефону, позвонив на указанный сервисный номер.

Обратите внимание на условия обращения по гарантии:

1. Настоящие условия гарантии применимы только к потребителям, т.е. физическим лицам, не намеренным использовать данное изделие в коммерческих целях или какой-либо деятельности в качестве индивидуального предпринимателя. Настоящие условия гарантии регулируют дополнительные гарантийные услуги, которыми упомянутый ниже производитель обеспечивает покупателей своих новых продуктов в дополнение к их законным гарантийным правам. Данные гарантийные положения не влияют на ваши права, установленные законом в отношении претензий по гарантии. Наша гарантия предоставляется бесплатно.
2. Данные гарантийные услуги распространяются на неисправности, связанные с дефектами материала или с качеством изготовления продукции, и ограничиваются устранением данных неисправностей или полной заменой оборудования (на наше усмотрение).
Обращаем ваше внимание на то, что наше оборудование не предназначено для использования в коммерческих и промышленных сферах, а также в сфере торговли. В гарантийном обслуживании будет отказано, если устройство использовалось коммерческим, торговым или промышленным предприятием или подвергалось аналогичным нагрузкам в течение гарантийного периода.
3. Гарантия не распространяется на следующие случаи:
 - Повреждения, возникшие из-за несоблюдения инструкций по монтажу либо вследствие непрофессиональной установки, несоблюдения инструкций по эксплуатации (например, подключение к сети питания с ненадлежащим напряжением или силой тока), несоблюдения правил и инструкций по технике безопасности и обслуживанию, воздействия неблагоприятных условий окружающей среды, а также ненадлежащего обслуживания.
 - Повреждение устройства, вызванное ненадлежащей эксплуатацией (например, перегрузкой устройства или использованием не рекомендованных или не одобренных производителем инструментов или комплектующих), попаданием в устройство инородных тел (таких как песок, камни или пыль, повреждение при транспортировке), применением силы или воздействием внешних факторов (например, повреждения, вызванные падением устройства).
 - Повреждение устройства или его частей, вызванное естественным износом или обычной эксплуатацией.
4. Гарантия действует в течение 24 месяцев, начиная с даты покупки устройства. Гарантийные претензии необходимо подать до завершения гарантийного периода в течение двух недель с момента обнаружения неисправности. Гарантийные претензии по истечении срока действия гарантии не принимаются. Исходный гарантийный срок остается действительным для устройства, даже после ремонта или замены деталей. В таких случаях, проведенные работы или установленные детали не повлияют на продление гарантийного срока, и на проведенные работы или установленные детали не будет предоставлена новая гарантия. Данное условие так же применимо при обслуживании на месте установки.
5. Чтобы предъявить претензию по гарантии, зарегистрируйте неисправное устройство на сайте: www.isc-gmbh.info. Сохраняйте чек на покупку или иной документ, подтверждающий покупку нового устройства. Гарантия не распространяется на устройства, которые предъявляются без подтверждения покупки или без заводской таблички, поскольку в этом случае необходимая идентификация невозможна. Если неисправность покрывается гарантией, тогда изделие либо отремонтируют незамедлительно и отправят вам обратно, либо заменят на новое.

Кроме того, мы рады предложить платные услуги по ремонту любых дефектов, на которые не распространяется эта гарантия, или для устройств, на которые гарантия больше не распространяется. Чтобы воспользоваться этой услугой, пожалуйста, отправьте устройство в нашу сервисную службу.

Также обратите внимание на то, что гарантия не распространяется на изношенные детали, расходные материалы и недостающие детали, которые указаны в данной информации по сервисному обслуживанию к настоящей инструкции по эксплуатации.