



**Einhell®**

**TC-XG 75 Kit**

---

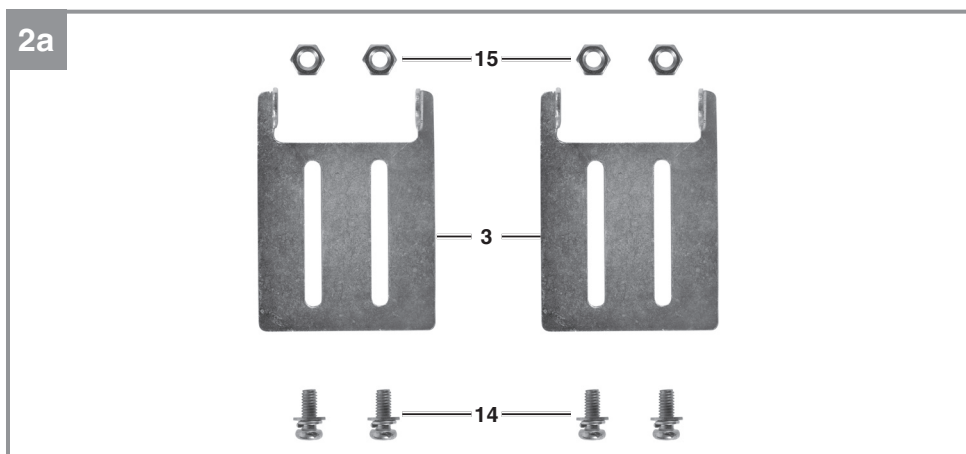
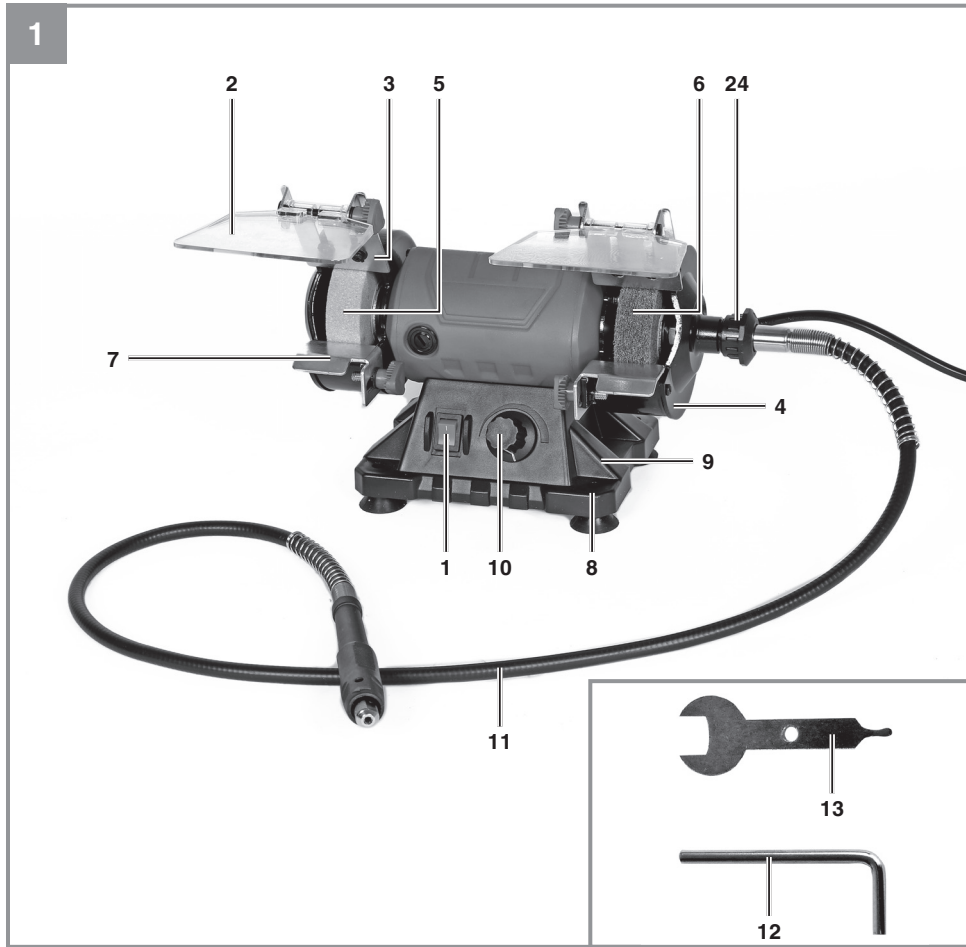
**RUS** Оригинальное руководство по эксплуатации  
.....Станок точильный

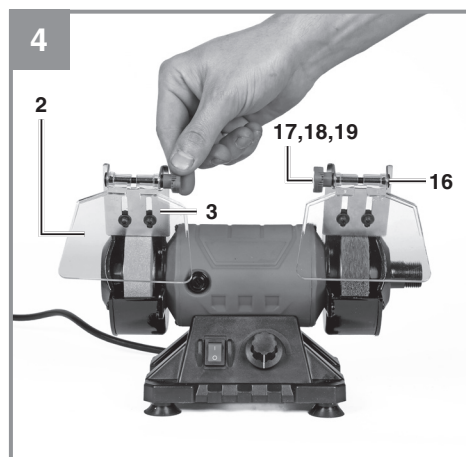
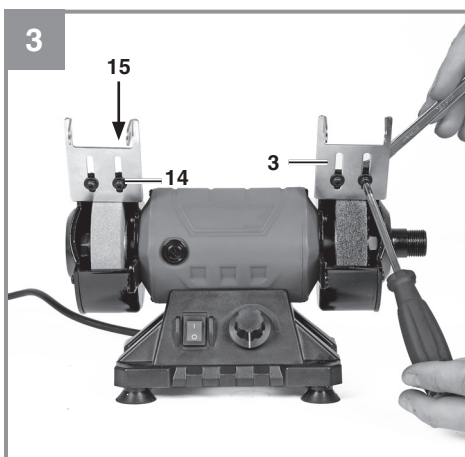
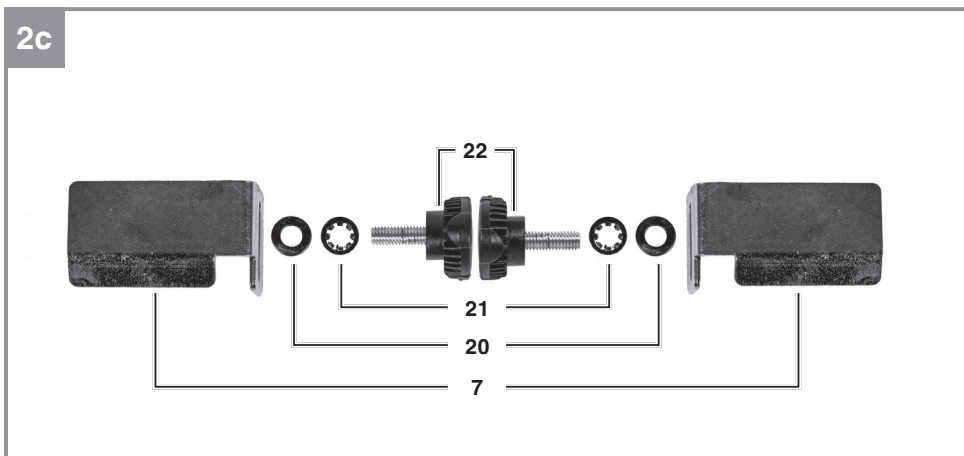
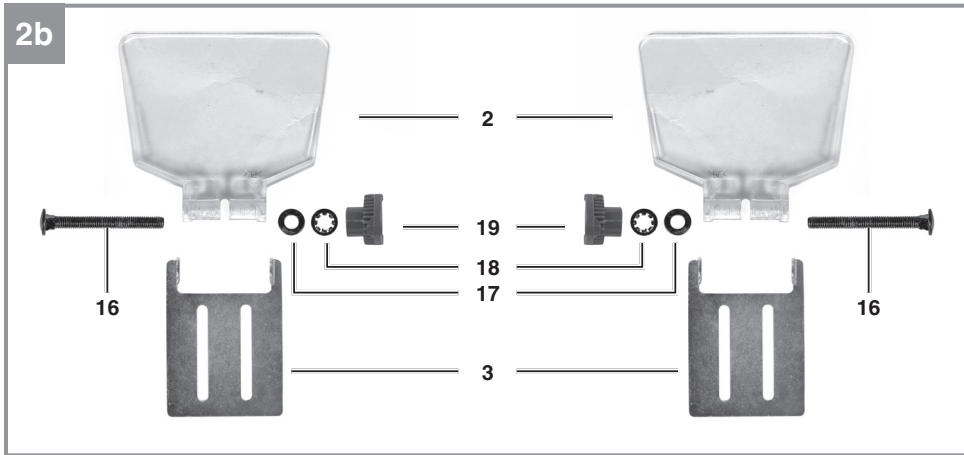


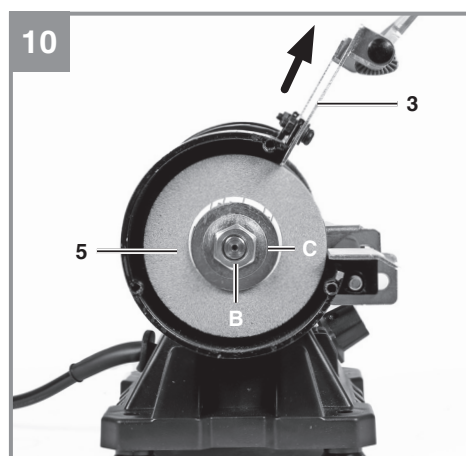
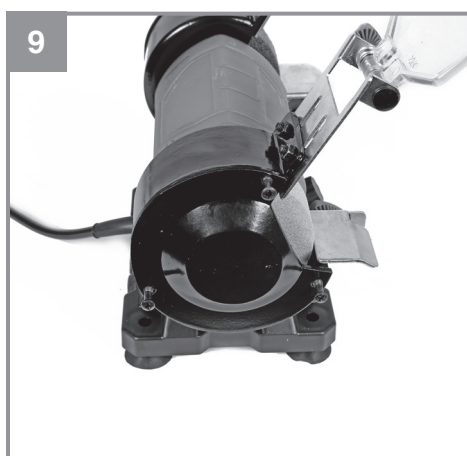
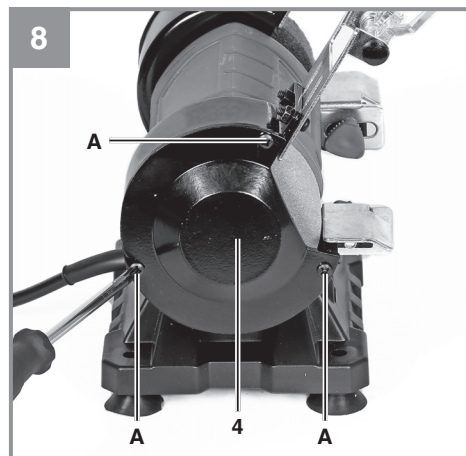
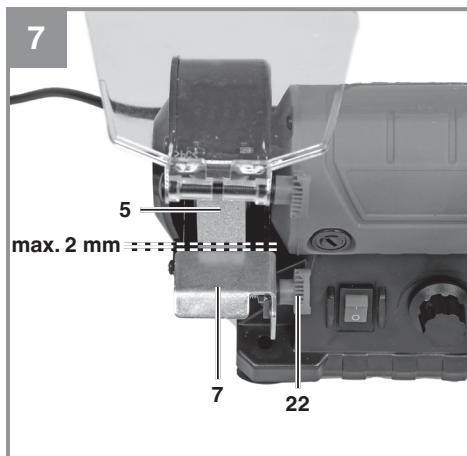
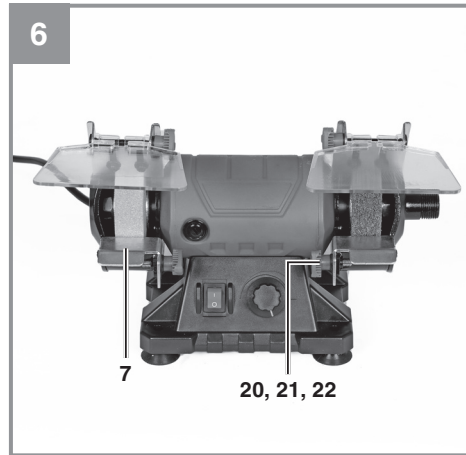
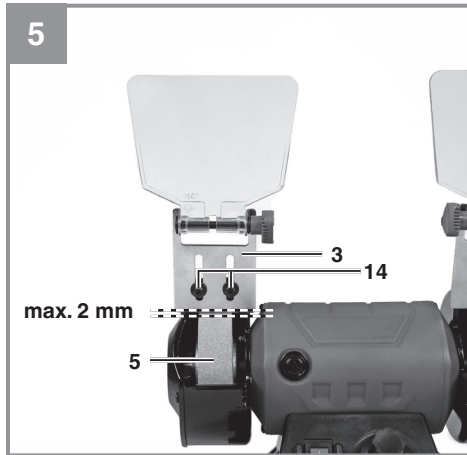
---

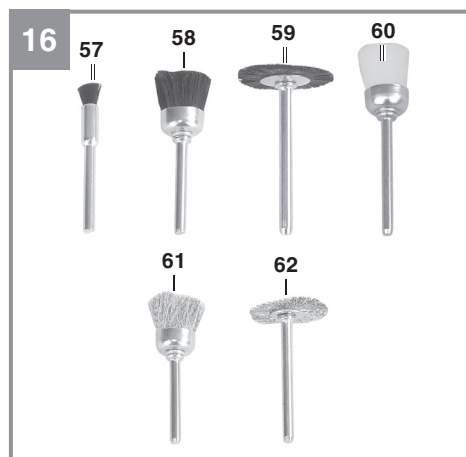
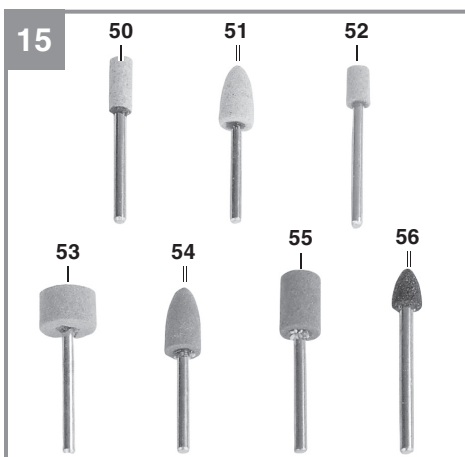
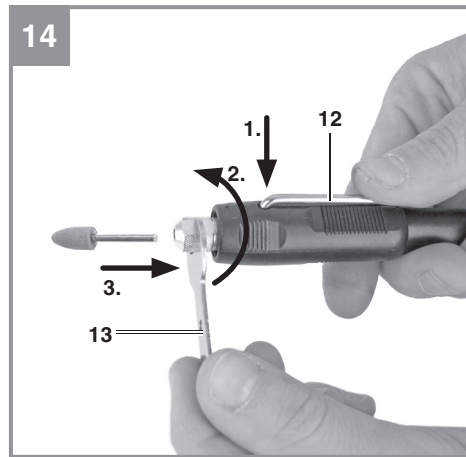
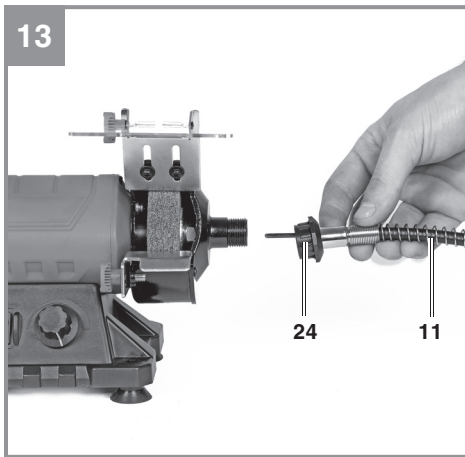
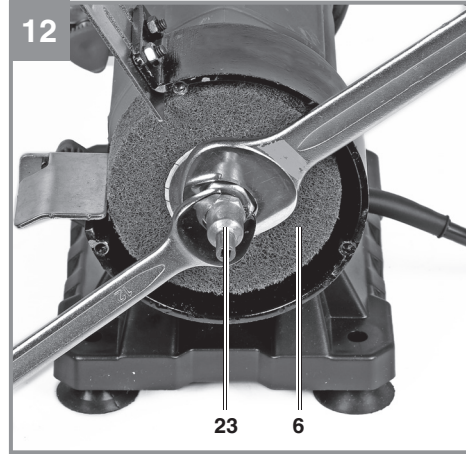
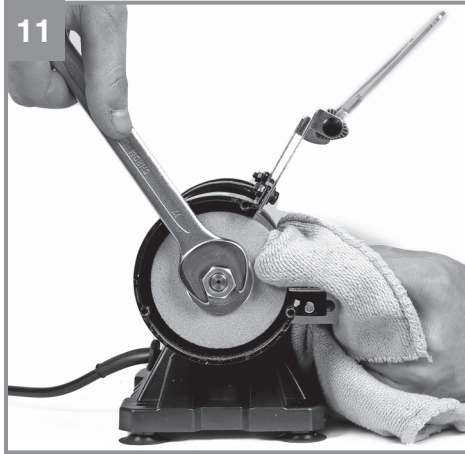
Арт.№: 4412559

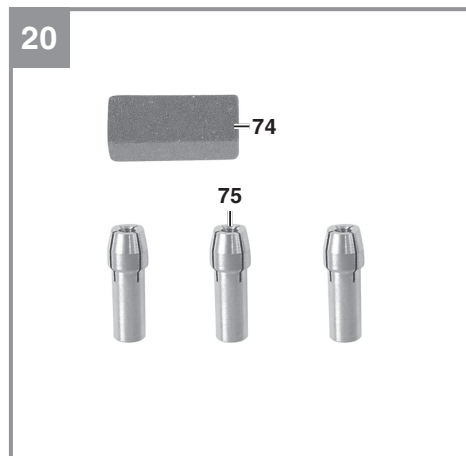
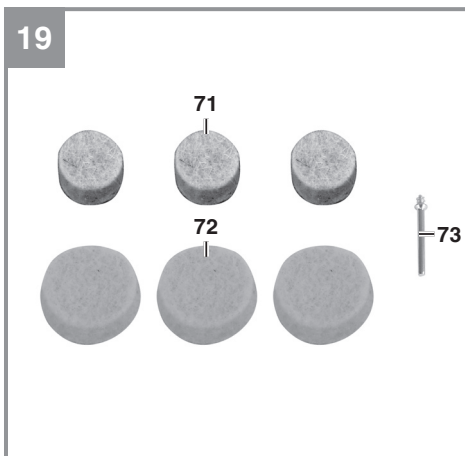
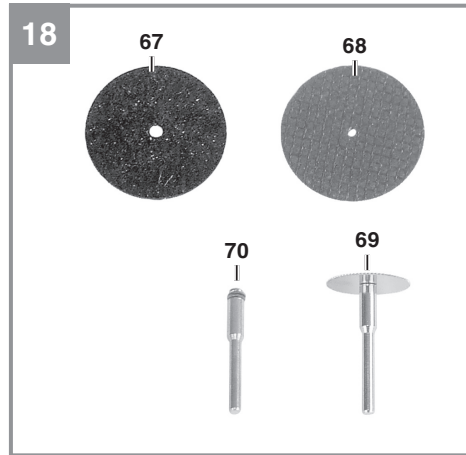
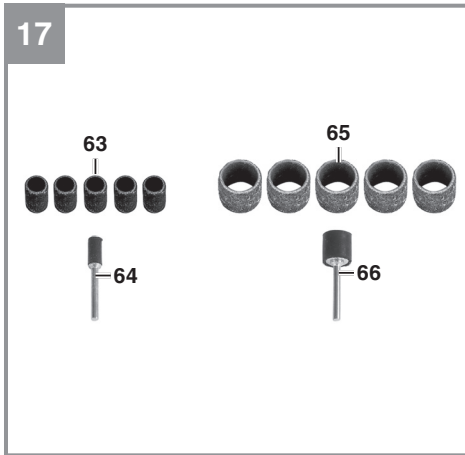
Инв. №: 11019













RUS



**Внимание** - Во избежание получения травм ознакомьтесь с инструкцией по эксплуатации



**Используйте наушники.** Шумовое воздействие может привести к повреждению органов слуха.



**Используйте респиратор.** При работе с деревом или другими материалами может образоваться пыль, которая представляет опасность для здоровья. Никогда не используйте устройство для работы с материалами, содержащими асбест!



**Используйте защитные очки.** Искры, обломки, осколки и пыль, образующиеся при работе устройства, могут привести к потере зрения.



RUS

### **⚠ Важно.**

Во избежание получения травм и повреждения устройства, при использовании оборудования необходимо соблюдать определенные меры предосторожности. Пожалуйста, внимательно изучите инструкцию по эксплуатации и информацию по технике безопасности. Храните данное руководство в безопасном месте таким образом, чтобы содержащаяся в нем информация была доступна в любое время. В случае передачи оборудования другому лицу, также предоставляйте данное руководство и информацию по технике безопасности. Наша компания не несет ответственность за причинение ущерба или несчастные случаи, произошедшие в результате невыполнения данных инструкций и пренебрежения информацией по технике безопасности.

## **1. Информация по технике безопасности**

Пожалуйста, ознакомьтесь с информацией по технике безопасности, содержащейся в буклете, входящем в комплект поставки.

### **⚠ Внимание!**

**Ознакомьтесь с информацией и инструкциями по технике безопасности.**

Любые нарушения правил и инструкций по технике безопасности могут привести к поражению электрическим током, возгоранию и/или серьезным травмам.

**Храните все правила и инструкции по технике безопасности в безопасном месте для последующего использования.**

## **2. Общая схема и комплект поставки**

### **2.1 Общая схема (Рис. 1)**

- 1 Переключатель ВКЛ/ВЫКЛ
- 2 Защитное стекло
- 3 Отражатель искр
- 4 Защитный корпус
- 5 Точильный круг
- 6 Полировальный круг
- 7 Винт опоры со звездообразным шлицем
- 8 Опора для обрабатываемой детали
- 9 Монтажные отверстия
- 10 Регулятор скорости
- 11 Гибкий вал
- 12 Блокирующая шпилька
- 13 Гаечный ключ
- 14 Винт
- 15 Гайка
- 16 Стопорный болт (длинный)
- 17 Шайба
- 18 Пружинная шайба (маленькая)
- 19 Кнопка блокировки
- 20 Шайба, большая
- 21 Пружинная шайба, большая
- 22 Стопорный винт
- 23 Крепление вала

### **2.2 Комплект поставки**

Пожалуйста, проверьте комплект поставки в соответствии с объемом поставки. При отсутствии каких-либо запчастей, обратитесь в сервисный центр или ближайший магазин «Сделай сам», где вы приобрели инструмент не позднее 5 рабочих дней с момента покупки, предоставив Также см. гарантийную таблицу в гарантийных условиях в конце инструкции по эксплуатации.

- Откройте упаковку и аккуратно извлеките инструмент.
- Удалите упаковочный материал, а также любые упаковочные и/или транспортировочные скобы (при наличии).
- Проверьте наличие всех компонентов.
- Проверьте оборудование и приспособления на наличие повреждений.
- По возможности сохраняйте упаковку до окончания гарантийного периода.

### **Важно!**

**Храните оборудование и упаковочные материалы вдали от детей. Не позволяйте детям играть с пластиковыми пакетами, фольгой или мелкими деталями. Существует опасность проглатывания или удушья!**

- Двусторонний точильный станок
- Защитное стекло с отражателем искр
- Опора для обрабатываемой детали
- Гибкий вал
- Набор приспособлений
- Оригинальное руководство по эксплуатации
- Инструкция по технике безопасности

## **3. Надлежащая эксплуатация**

Двусторонний точильный станок является комбинированным инструментом для затачивания, шлифовки и полировки различных изделий из металла, пластмассы и другим материалов с помощью специальных шлифовальных кругов.

Гибкий вал предназначен для шлифовки, полировки, гравировки, резки, фрезеровки, зачистки и очистки от заусенцев изделий из древесины, металла и пластика и может использоваться в моделизме, а также в домашних условиях. Используйте станок и приспособления к нему только по указанному назначению.



Оборудование должно применяться исключительно для целевого использования. Остаточные риски невозможно исключить полностью даже при надлежащей эксплуатации оборудования.

Потенциальные риски, связанные с особенностями конструкции и схемой оборудования:

- Контакт с открытым шлифовальным кругом.
- Отбрасывание фрагментов поврежденного шлифовального круга.
- Отбрасывание обрабатываемого материала или его частиц.
- Повреждение органов слуха в случае работы без защитных наушников.

Оборудование должно применяться исключительно для целевого использования. Любое другое использование является ненадлежащим. За любые повреждения или травмы, связанные с использованием оборудования не по назначению, несет ответственность пользователь/оператор, а не производитель.

#### 4. Технические данные

Напряжение сети питания: .....220 В-240В~ 50 Гц

Номинальная мощность: ..S1120 Вт | S2 5мин150 Вт

Скорость холостого хода  $n_0$ : .....0-9,900 мин<sup>-1</sup>

Диаметр точильного круга: ..... 79 мм


Диаметр полировального круга: ..... 75 мм

Толщина круга:..... 20 мм

Диаметр отверстия круга:..... 10 мм

Макс. линейная скорость рабочей

поверхности: .38,9 м/с

Класс защиты:..... II/ 

Вес: ..... 3 кг

#### Звук и вибрация

Значения звука и вибрации измерены в соответствии с Директивой EN 61029.

$L_{pA}$  уровень звукового давления ..... 82,8 дБ(A)

$K_{pA}$  отклонение .....3 дБ

$L_{WA}$  уровень звуковой мощности ..... 95,8 дБ(A)

$K_{WA}$  отклонение .....3 дБ

#### Используйте наушники.

Шумовое воздействие может привести к повреждению органов слуха.

Общие значения вибрации (векторная сумма в трех направлениях) определяется в соответствии с Директивой EN 61029.

Значение уровня вибрации  $a_h = 2,5 \text{ м/с}^2$   
К отклонение =  $1,5 \text{ м/с}^2$

#### Внимание!

Указанное значение вибрации было определено в соответствии со стандартизированным методом испытания. Оно может меняться в зависимости от условий эксплуатации электрооборудования и, в исключительных случаях, превышать указанное значение.

Указанное значение вибрации может быть использовано в целях сравнения оборудования с другими электроинструментами.

Указанное значение вибрации может быть использовано в целях первоначальной оценки неблагоприятного воздействия.

#### Поддерживайте шумовое и вибрационное воздействие на минимальном уровне.

- Используйте только полностью исправное оборудование.
- Проводите регулярное техническое обслуживание и чистку оборудования.
- Скорректируйте манеру работы в соответствии с режимом эксплуатации оборудования.
- Не допускайте перегрузки оборудования.
- Своевременно проводите обслуживание оборудования.
- Отключайте устройство, когда оно не используется.
- Используйте защитные перчатки во время работы.

#### Остаточные риски

**Определенные остаточные риски невозможно исключить полностью даже при использовании электроинструмента в соответствии с инструкциями. Потенциальные риски, связанные с особенностями конструкции и схемой оборудования:**

1. Повреждение легких при отсутствии респиратора во время работы.
2. Повреждение органов слуха при отсутствии соответствующей защиты.
3. Ущерб здоровью, вызванный вибрацией ручки при использовании оборудования в течение продолжительного периода времени или в результате неправильной наладки и технического обслуживания.

## 5. Перед началом использования

Перед тем, как подключить оборудование к источнику питания, убедитесь в том, что данные на паспортной табличке соответствуют параметрам используемой электросети.

**Всегда отключайте силовой кабель из розетки питания перед настройкой оборудования.**

**Перед началом любых работ по обслуживанию или сборке станка отключайте вилку из розетки питания.**

- При установке станка необходимо обеспечить его должную устойчивость, т.е. станок должен быть надежно закреплен на рабочей поверхности с помощью винтов или аналогичным образом.
- Перед включением станка необходимо хорошо закрепить все крышки и защитные устройства.
- Точильные и полировальные круги должны вращаться свободно.
- Перед подключением оборудования убедитесь в том, что данные, указанные на паспортной табличке, соответствуют параметрам используемой электросети.

**5.1 Установка отражателя искр (Рис. 2-4 / Поз.3)**  
Закрепите отражатель искр (3) на станке с помощью регулировочного винта (10).

**5.2 Регулировка положения отражателя искр (Рис. 5 / Поз.3)**

- Отрегулируйте положение отражателя искр (3) с помощью регулировочного винта (10) так, чтобы зазор между поверхностью сухого точильного круга (5) и отражателем искр (3) был как можно меньше и однозначно не превышал 2 мм.
- Регулировку положения отражателя искр (3) необходимо проводить регулярно по мере истирания точильного круга.

**5.1 Установка опоры для обрабатываемой детали (Рис. 6 / Поз.8)**

Закрепите опоры для обрабатываемой детали (8) на станке с помощью винта со звездообразным шлицем (7).

**5.1 Регулировка положения опоры для обрабатываемой детали (Рис. 7 / Поз.8)**

- Отрегулируйте положение опоры для обрабатываемой детали (8) с помощью винта со звездообразным шлицем (7) так, чтобы зазор между поверхностью сухого точильного круга (5) и опорой (8) был как можно меньше и однозначно не превышал 2 мм.
- Регулировку положения опоры для обрабатываемой детали (8) необходимо проводить регулярно по мере истирания точильного круга (5).

**5.5. Замена точильного круга (Рис. 8-9)** Открутите 3 винта (А), удерживающие боковую часть защитного корпуса (В), и снимите его со станка. Ослабьте гайку (D) (**Важно: Точильный круг с левой стороны крепиться на левосторонней резьбе, а точильный круг с правой стороны - на правосторонней**) зажав гайку на шпинделе точильного круга с другой стороны. Затем снимите фланец (С) и замените точильный круг (5). Для монтажа проделайте операции в обратном порядке. Для установки нового точильного круга воспользуйтесь ветошью. Установите фланец (С), а затем гайку (D) на шпиндель. Затягивая гайку (D) крепко удерживайте круг с помощью ветоши.

**5.6 Установка гибкого вала (Рис. 10)**

- Подсоедините внутреннюю ось (а) гибкого вала (12) к ведущему валу станка.
- В ручную накрутите крепёжную гайку гибкого вала на резьбу шпинделя станка (левосторонняя резьба).

**Важно!**

При работе с гибким валом (11) защитное стекло (2) должно быть расположено прямо над опорой для обрабатываемой детали (8), чтобы избежать случайного соприкосновения со шлифовальными кругами.

**5.7 Подсоединение различных приспособлений к гибкому валу (Рис. 11)**

1. Вставьте блокирующую шпильку (12) в отверстие на гибком валу (11) и вращайте вал пока шпилька не встанет на место.
2. Теперь ослабьте гайку цангового патрона.
3. Вставьте необходимое приспособление в отверстие патрона до упора и затяните гайку.



## 6. Работа с инструментом

### 6.1 Переключатель ВКЛ/ВЫКЛ (1).

Для включения станка переключите переключатель ВКЛ/ВЫКЛ (1) в положение «I».

Для выключения станка переключите переключатель ВКЛ/ВЫКЛ (1) в положение «0».

#### Важно!

Когда гибкий вал (12) не используется его необходимо отсоединять от станка во избежание получения травм.

После включения дождитесь, пока шлифовальный диск наберет максимальную скорость. Только после этого можно приступать к шлифовке.

### 6.2. Регулировка скорости (Рис. 1):

Необходимую скорость можно установить с помощью регулятора скорости (11).

#### 6.2.1 Скорость гибкого вала

Скорость необходимо устанавливать с учетом конкретного приспособления и типа обрабатываемого материала.

### 6.3. Данные о настройке скорости

- Маленькие резцы/шлифовальные головки: Высокая скорость
- Большие резцы/шлифовальные головки: Низкая скорость

### 6.4. Рекомендации по работе со станком

- Для того чтобы изделие обрабатывалось с постоянной скоростью не применяйте сильного давления.
- При помощи сильного давления вы не ускорите процесс обработки, а лишь замедлите вращение точильного круга или вовсе остановите его, что в свою очередь приведет к перегрузке мотора станка.
- В целях безопасности небольшие изделия необходимо закреплять с помощью струбцин или аналогичным образом.
- Высоточная обработка/гравировка: удерживайте головку вала как карандаш.
- Грубая обработка: удерживайте головку вала как рукоятку молотка.

### 6.5 Затачивание

- Поместите заготовку на опору для обрабатываемых деталей (8) и медленно ведите её по направлению к точильному кругу (5) под необходимым углом до точки соприкосновения заготовки с точильным кругом.
- Медленно перемещайте заготовку влево и вправо до достижения желаемого результата. Таким образом точильный круг будет истираться равномерно. После чего дайте заготовке остыть.

#### Важно!

При заедании удалите заготовку и подождите, пока точильный круг снова наберет максимальную скорость.

### 6.6 Полировка

- Нанесите тонкий слой полировальной пасты на рабочую поверхность полировального круга (6) (Рис. 18/ Поз. 3).
- Прижмите заготовку к кругу в направлении полировки и перемещайте её влево и вправо колебательными движениями.
- Направление полировки должно соответствовать направлению вращения полировального круга (6).

#### Важно!

Полировка в направлении противоположном направлению вращения полировального круга может привести к повреждениям круга и, как результат, к травмам.

## 7. Приспособления

### 7.1. Приспособления (Рис. 12)

- 1 Шлифовальный круг
- 2 Шлифовальная лента (малая)
- 3 Шлифовальная лента (большая)
- 4 Отрезной шлифовальный круг

### 7.2. Приспособления (Рис. 13)

- 1 Резец (со сферической головкой)
- 2 Резец (с острой головкой)
- 3 Резец (со цилиндрической головкой)
- 4-5 Шлифовальные головки

### 7.3. Приспособления (Рис. 14)

- 1-5 Шлифовальные головки (для очень тонкой шлифовки)

### 7.4. Приспособления (Рис. 15)

- 1-3 Шлифовальные головки (для тонкой шлифовки)
- 4-5 Шлифовальные головки (для грубой шлифовки)

### 7.5. Приспособления (Рис. 16)

- 1-4 Щетки
- 5-7 Щетки из латунной проволоки

### 7.6. Приспособления (Рис. 17)

- 1 Режущий диск (тонкий)
- 2 Головка для шлифовальной ленты (малая)
- 3 Зажимной шпиндель для отрезных и шлифовальных кругов
- 4 Головка для шлифовальной ленты (большая)
- 5 Шпиндель для войлочных полировальных кругов



RUS

#### 7.7. Приспособления (Рис. 18)

- 1 Войлочный полировальный круг (малый)
- 2 Войлочный полировальный круг (большой)
- 3 Полировальная паста
- 4 Шлифовальный камень

#### 7.8. Приспособления (Рис. 19)

- 1 Цанги 2.0-3.2 мм

### 8. Замена сетевого кабеля

В случае повреждения сетевого кабеля, во избежание опасности, его замену должен производить изготовитель или его служба гарантийного и постгарантийного обслуживания.

### 9. Очистка, техническое обслуживание и заказ запасных частей

Перед началом любых работ по очистке, необходимо отключать вилку из розетки питания.

#### 9.1 Очистка

- Все защитные устройства, вентиляционные отверстия и корпус мотора должны быть по возможности очищены от грязи и пыли. Протрите оборудование чистой тканью или продуйте сжатым воздухом при низком давлении.
- Рекомендуется чистить устройство немедленно после завершения эксплуатации.
- Оборудование следует регулярно очищать влажной тканью с небольшим количеством жидкого мыла. Не используйте моющие средства или растворители; они могут повредить пластиковые детали инструмента. Убедитесь в том, что вода не попадает во внутреннюю часть оборудования. Попадание воды на электронные компоненты увеличивает риск поражения электрическим током.

#### 9.2 Обслуживание

Внутри оборудования нет компонентов, требующих дополнительного обслуживания.

#### 9.3 Заказ запасных частей:

При заказе запасных частей укажите следующую информацию:

- Тип оборудования
- Артикул оборудования
- Идентификационный номер оборудования
- Номер необходимой запасной части

Обновленную информацию о ценах можно получить на сайте: [www.isc-gmbh.info](http://www.isc-gmbh.info)

### 10. Утилизация и переработка

Оборудование поставляется в упаковке, предотвращающей повреждения при транспортировке. Сырье, используемое для изготовления упаковки, может быть переработано и использовано повторно. Оборудование и приспособления изготовлены из различных типов материалов, включая металл и пластмассу. Не выбрасывайте неисправное оборудование в контейнеры для бытового мусора. Оборудование необходимо сдать в соответствующий пункт сбора для утилизации. О местоположении таких пунктов сбора можно узнать в соответствующих местных органах.

### 11. Хранение

Храните оборудование и аксессуары в темных, сухих, недоступных для детей местах при температуре выше нуля. Идеальная температура хранения - от 5 до 30 °C. Электроинструмент следует хранить в заводской упаковке.



RUS



Только для стран ЕС

Не выбрасывайте неисправное оборудование в контейнеры для бытового мусора.

В рамках Европейской Директивы 2002/96/ЕС в отношении старого электрического и электронного оборудования, а также в рамках её исполнения на уровне национального законодательства, старый электроинструмент необходимо отделить от других отходов и утилизировать безвредным для окружающей среды способом, к примеру, сдать в пункт переработки.

Альтернатива возврату оборудования:

В качестве альтернативы возврату оборудования изготовителю, владелец электрооборудования должен обеспечить его надлежащую утилизацию. Старое оборудование можно сдать в соответствующий пункт сбора, который занимается утилизацией оборудования в соответствии с национальными нормативами переработки и утилизации. Данные нормативы не относятся к приспособлениям, которые не содержат электрические компоненты и поставляются со старым оборудованием.

Полное или частичное воспроизведение или копирование сопроводительной документации к продукции возможна только с разрешения компании iSC GmbH.

В документацию могут вноситься изменения технического характера.

## Гарантийные условия:

Компания iSC GmbH предоставляет гарантию на устранение неисправностей или замену оборудования в соответствии с нижеприведенными положениями. Национальные гарантийные рекламации не принимаются. Национальные гарантийные рекламации не принимаются.

Категория	Пример	Гарантия
Дефект материала или изготовления		24 месяца
Изнашиваемые детали*		6 месяцев
Расходные материалы*	Точильные круги, полировальные круги и шлифовальные приспособления	Гарантия применяется только в случае обнаружения дефекта непосредственно после покупки (в течение 24 часов после покупки / даты на чеке)
Отсутствующие детали		5 рабочих дней

\* Не обязательно входит в комплект поставки!

На расходные материалы, быстроизнашиваемые и отсутствующие детали компания iSC GmbH предоставляет гарантию на устранение дефектов или поставку новых деталей в случае уведомления о возникших дефектах в течение 24 часов (для расходных материалов), 5 рабочих дней (для отсутствующих деталей) либо 6 месяцев (для быстроизнашиваемых деталей) после покупки; дата покупки указана в чеке.

В случае наличия дефектов, связанных с материалом или изготовлением, пожалуйста, предоставьте оборудование с надлежащим образом заполненной гарантийной картой. Очень важно предоставить точное описание дефекта.

Для этого необходимо ответить на следующие вопросы:

- Работало ли оборудование либо было неисправно с самого начала?
- Заметили ли вы какие-либо неисправности (признаки или дефекты) до поломки?
- Какую, по вашему мнению, неисправность имеет оборудование (основной признак)? Опишите неисправность.



RUS

## Гарантийный талон

Уважаемый клиент,

Вся наша продукция проходит строгий контроль качества для того, чтобы она поступила к вам в отличном состоянии. В случае возникновения неисправностей вашего оборудования, пожалуйста, обратитесь с наш сервисный отдел по адресу, указанному в данном гарантийном талоне. Также вы можете позвонить нам по номеру сервисной службы, указанному ниже. Мы будем рады помочь вам! Пожалуйста, обратите внимание на следующие пункты, в соответствии с которыми можно предоставлять гарантийную рекламу:

1. Данные гарантийные положения представляют дополнительные гарантийные права, и не влияют на ваши местные гарантийные положения. Данная гарантия является бесплатной.
2. Наша гарантия распространяется на неисправности, связанные с дефектами материала или качества изготовления, и ограничивается устранением данных неисправностей или заменой оборудования. Также гарантия не распространяется на следующие случаи: компенсация за повреждения, возникшие при транспортировке, повреждения, возникшие из-за несоблюдения инструкций по установке/монтажу, либо в ходе непрофессиональной установки, несоблюдения инструкций по эксплуатации (например, подключение к сети питания с ненадлежащим напряжением или силой тока), ненадлежащая эксплуатация (включая перегрузку оборудования и использование несогласованных инструментов и приспособлений), несоблюдение правил и инструкций по технике безопасности и обслуживанию, попадание в устройство посторонних предметов (например, песка, камней или пыли), воздействие внешних факторов (например, повреждения, вызванные падением устройства), а также стандартный износ, возникший в результате надлежащего использования оборудования. В частности, это относится к аккумуляторным батареям, на которые мы в любом случае предоставляем гарантию на срок 12 месяцев. Также гарантия аннулируется в случае внесения в оборудование каких-либо изменений.
3. Гарантия действует в течение 2 лет с момента покупки устройства. Гарантийные рекламации необходимо предоставить до завершения гарантийного периода в течение двух недель с момента обнаружения неисправности. После завершения гарантийного периода гарантийные рекламации не принимаются. Первоначальный гарантийный период на оборудование остается в силе в случае проведения ремонта или замены деталей оборудования. В таких случаях проведенные работы либо установка новых деталей не послужат продлением гарантийного периода, при этом на проведенные работы или замененные детали не будет предоставлена новая гарантия. Данные положения также применяются в случае проведения обслуживания по месту эксплуатации.
4. Для подачи гарантийной рекламации необходимо отправить ваше неисправное устройство (с пересылкой за счет отправителя) на адрес, указанный ниже. Пожалуйста, приложите оригинал или копию чека о покупке или иной документ, подтверждающий дату покупки. Пожалуйста, храните чек о покупке в безопасном месте, так как он является вашим доказательством покупки. Постарайтесь описать проблему как можно более подробно. В случае если гарантия распространяется на дефект, устройство будет отремонтировано незамедлительно и возвращено вам, либо мы вышлем вам новое устройство.

Также мы предлагаем платные услуги по ремонту оборудования в случае возникновения дефектов, которые не покрываются данной гарантией, а также на детали, гарантия на которые закончилась. Для того чтобы воспользоваться данной услугой, пожалуйста, отправьте ваше устройство на нижеуказанный адрес.

Также обратите внимание на инструкции данной гарантии касательно замены быстроизнашиваемых/недостающих деталей и расходных материалов.



RUS

Срок службы: 5 лет

Дата производства: см. информацию на товаре

Изготовитель: Айнхелль Джермани АГ, Визенберг 22, 94405 Ландау/Изар, Германия

Филиал-изготовитель (адрес производства): "Hansi Anhai Youyang I/E Co, LTD", № 25, Cuiping street, Zhongduo Town Youyang County, Chongqing, Китай