

**Einhell**<sup>®</sup>

**TC-SM 2131/1 Dual**

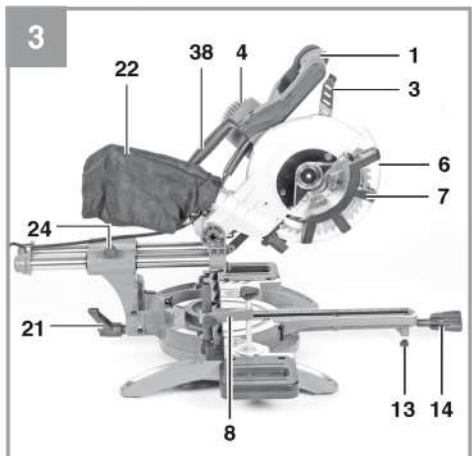
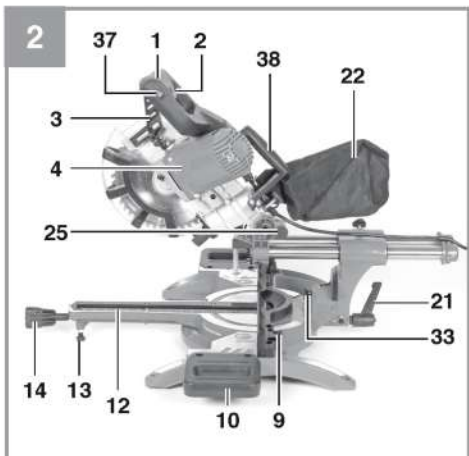
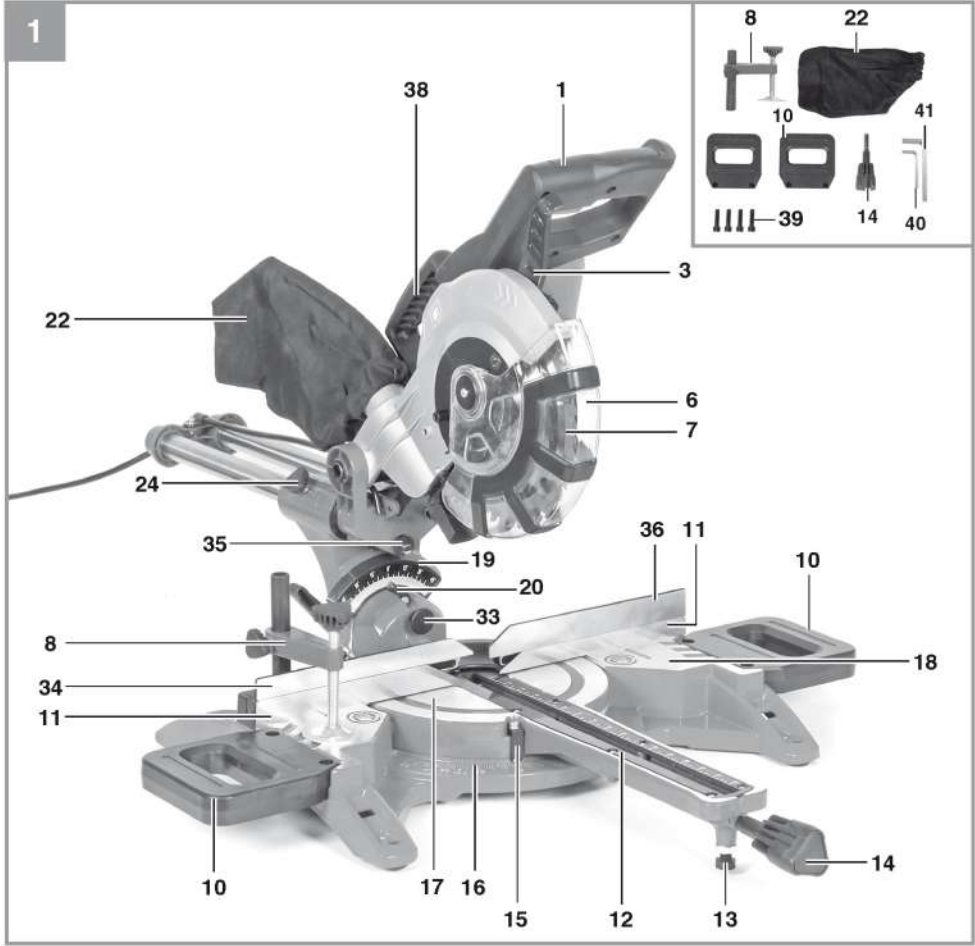
**RU Руководство по эксплуатации**

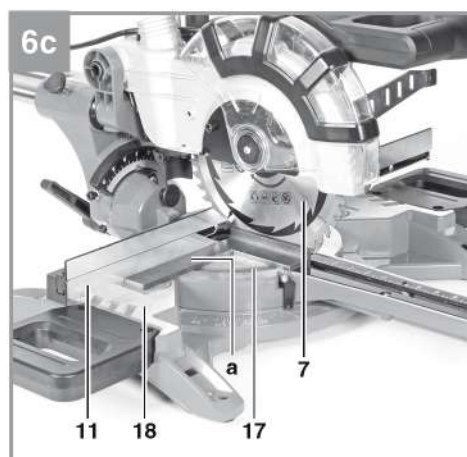
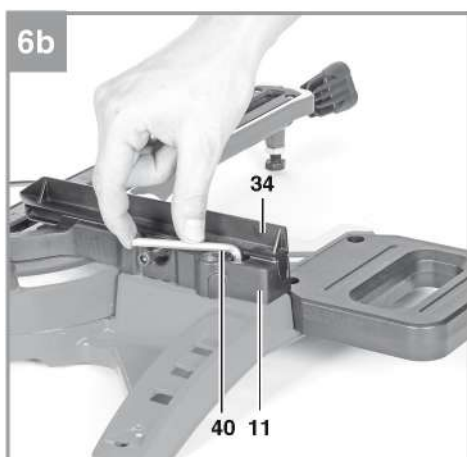
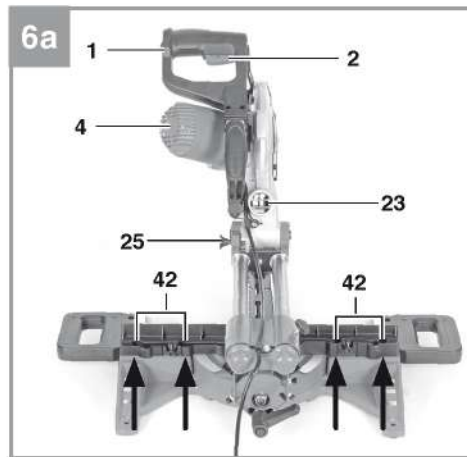
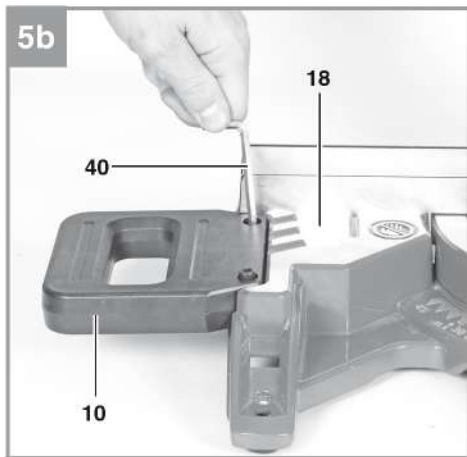
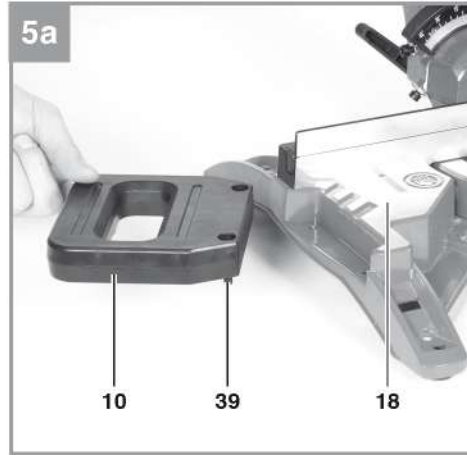
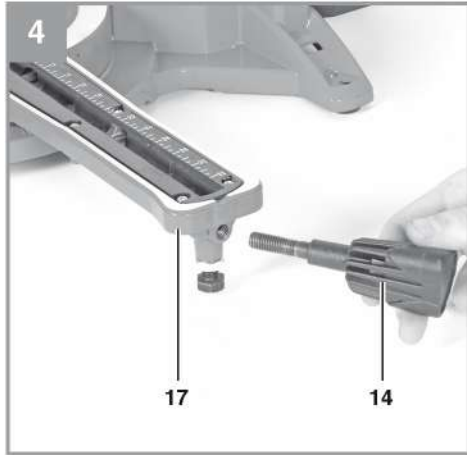
**Пила торцовочная**

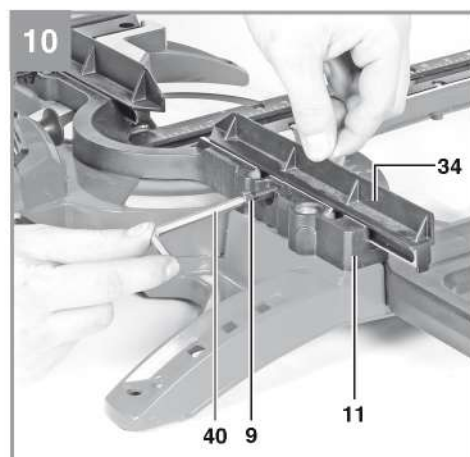
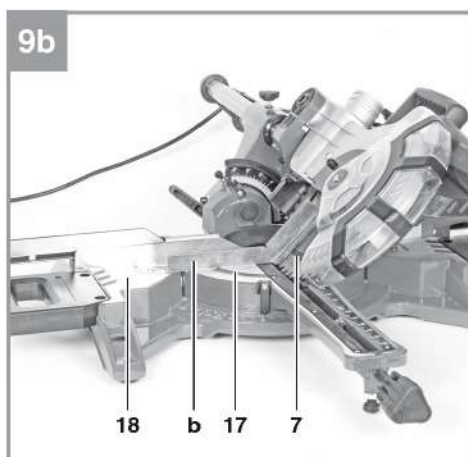
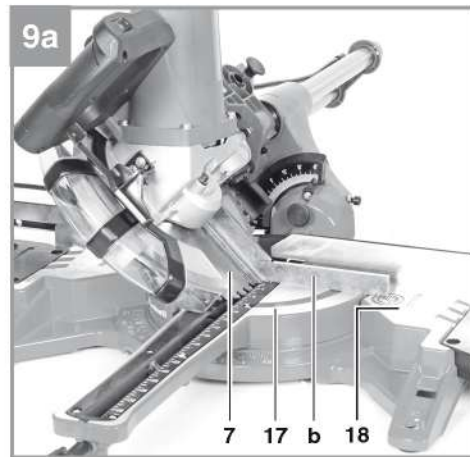
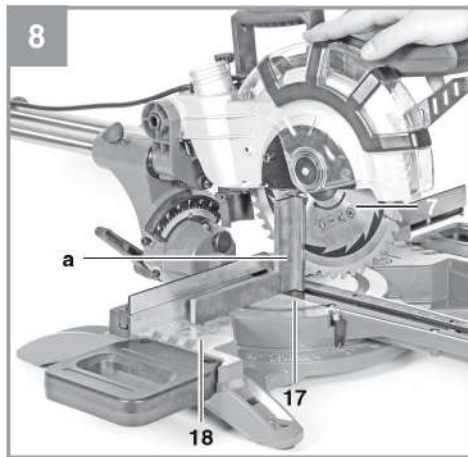
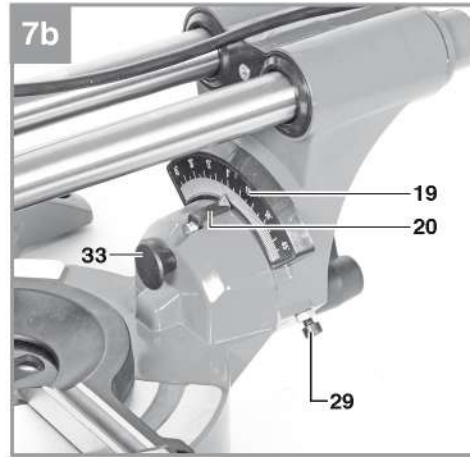
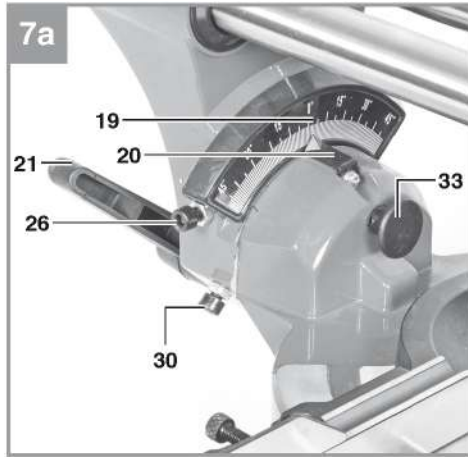


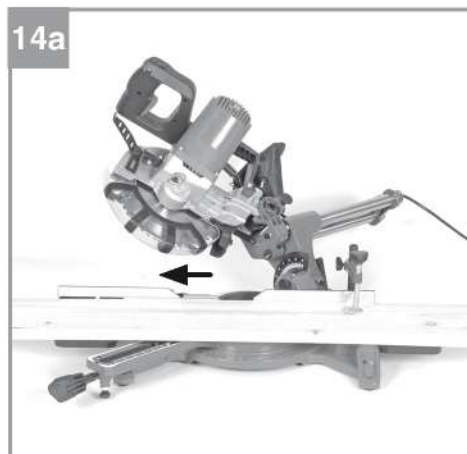
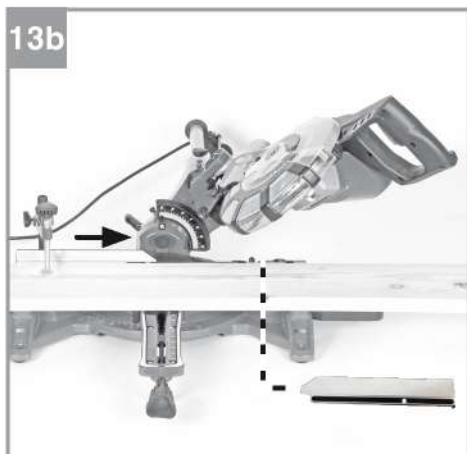
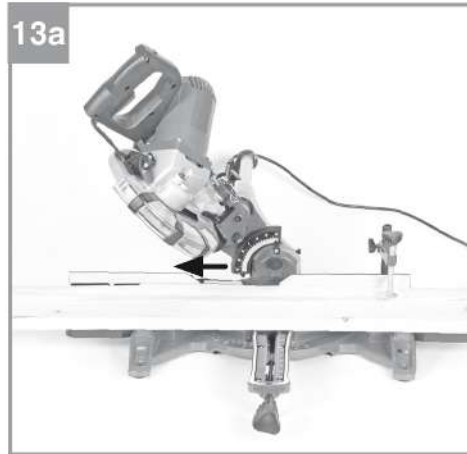
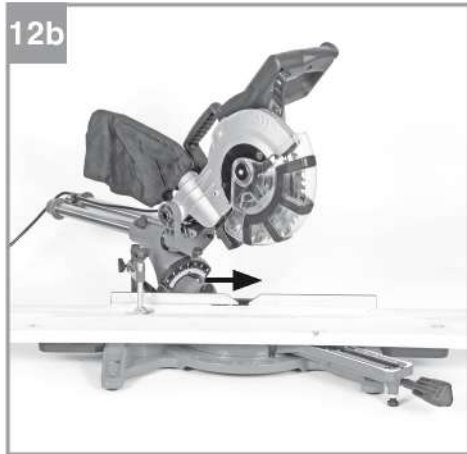
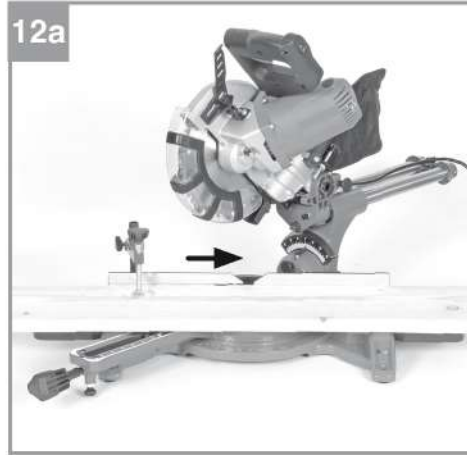
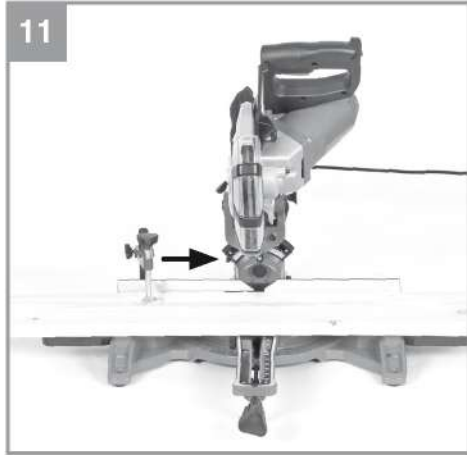
**Артикул №: 4300390**

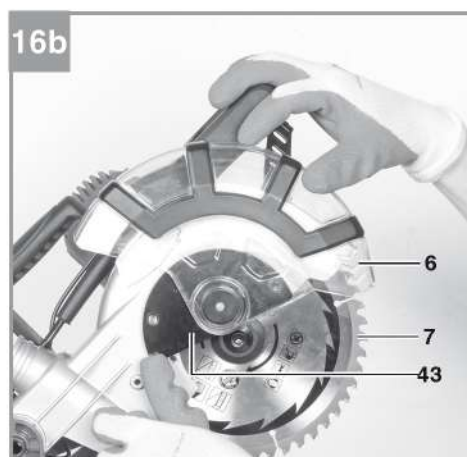
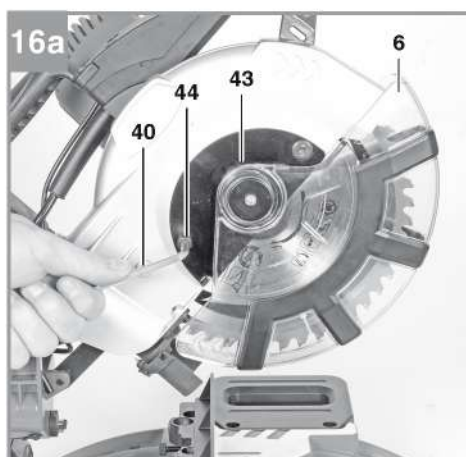
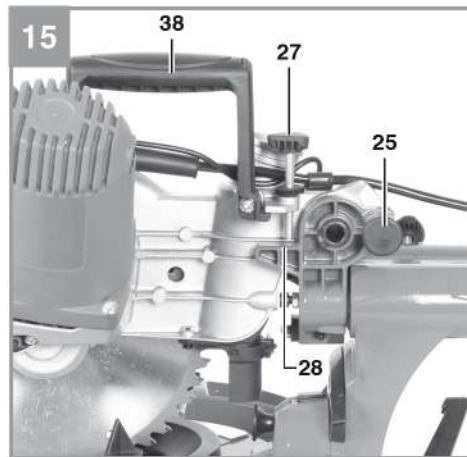
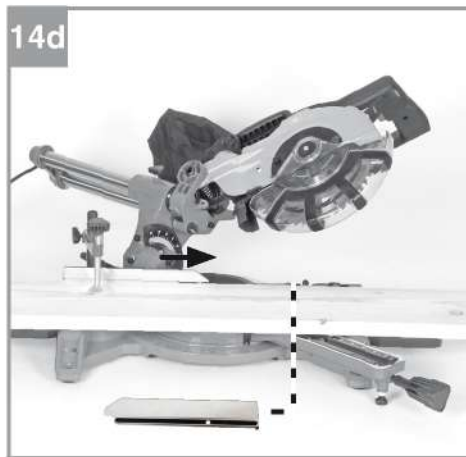
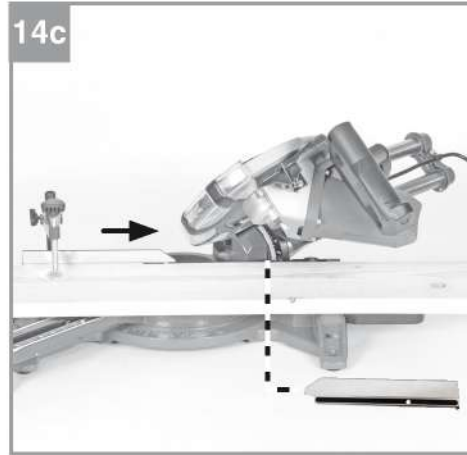
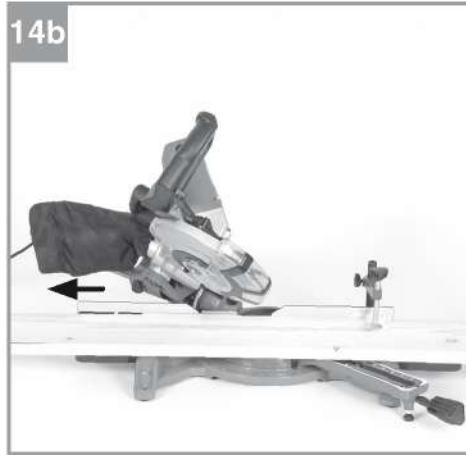
**Идентификатор: 11019**

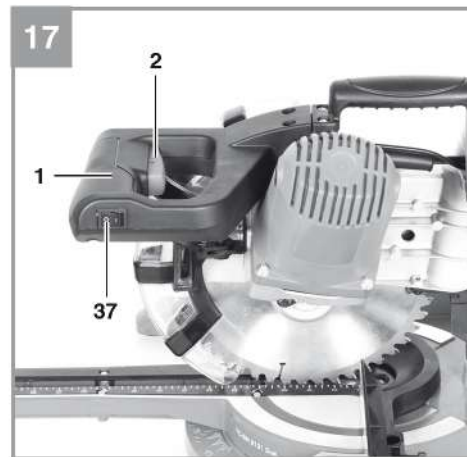
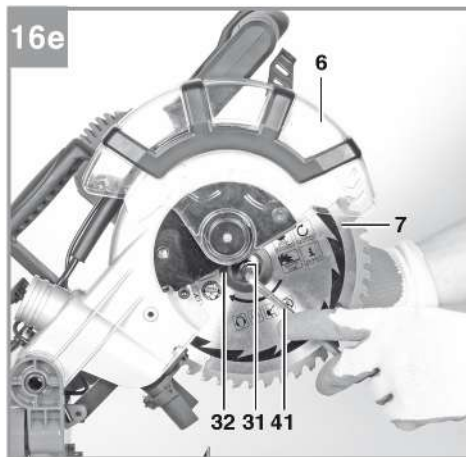
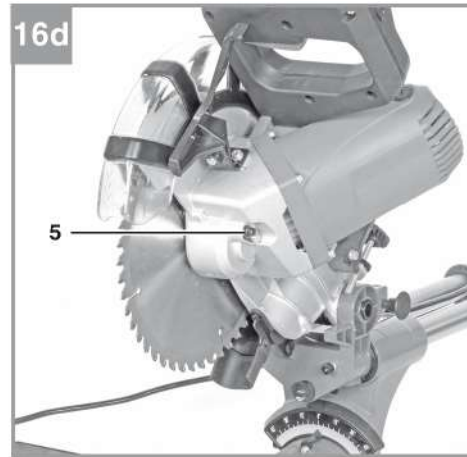
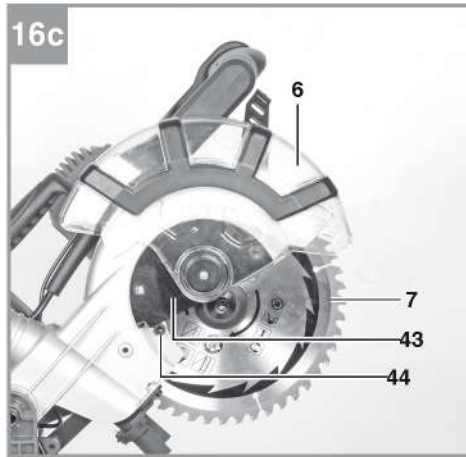












**Содержание**

1. Правила техники безопасности
2. Конфигурация и комплект поставки
3. Надлежащее использование
4. Технические характеристики
5. Мероприятия, проводимые до запуска оборудования
6. Эксплуатация
7. Замена кабеля питания
8. Очистка, техническое обслуживание и заказ запасных частей
9. Утилизация и переработка
10. Хранение





**Опасно!** Во избежание получения травм ознакомьтесь с инструкцией по эксплуатации.



**Внимание! Используйте наушники.** Шум может привести к повреждению органов слуха.



**Внимание! Пользуйтесь респиратором.** При работе с деревом и прочими материалами может скапливаться вредная для здоровья пыль. Не допускается применение инструмента при работе с материалами, содержащими асбест!



**Внимание! Пользуйтесь защитными очками.** Искры, возникающие при работе, а также щепки, крошки и пыль, вылетающие из-под инструмента, могут стать причиной потери зрения.



**Внимание! Риск получения травмы!** Не прикасайтесь к лезвию работающей пилы.



**Внимание!** Регулируемые упорные планки фиксируются винтами с шестигранной головкой. Для выполнения пропила под углом (при наклонном положении головки пилы или при расположении поворотного стола под углом) регулируемые упорные планки должны быть закреплены во внешнем положении.

Для выполнения поперечного пропила под углом 45° влево левую упорную планку необходимо выдвинуть наружу и закрепить.

Для выполнения поперечного пропила под углом 45° вправо правую съемную упорную планку необходимо снять движением в направлении вверх.

Для выполнения поперечного пропила под углом 90°, регулируемую упорную планку необходимо зафиксировать во внутреннем положении!

**Опасно!**

Во избежание получения травм и повреждения устройства, при использовании оборудования необходимо соблюдать определенные меры предосторожности. Внимательно прочтите полную версию инструкции по эксплуатации и информацию по технике безопасности. Храните данное руководство в безопасном месте, чтобы обеспечить постоянный доступ к представленной в нем информации. При передаче оборудования третьему лицу обеспечьте так же передачу настоящей инструкции по эксплуатации. Мы не несем ответственности за ущерб или возникновение несчастных случаев при несоблюдении данных инструкций и техники безопасности.

**1. Правила техники безопасности**

Необходимая информация о технике безопасности представлена в прилагаемом буклете.

**Опасно!**

**Прочтите все правила и инструкции по технике безопасности.** Любые ошибки, допущенные при несоблюдении правил и инструкций по технике безопасности, могут привести к поражению электрическим током, пожару и(или) получению серьезных травм. **Храните все правила и инструкции по технике безопасности в надежном месте для дальнейшего использования.**

**Информация о лазере**

**⚠ Внимание! Лазерное излучение**  
**Не смотрите на лазерный луч!**  
**Класс лазера 2**



- Никогда не смотрите непосредственно на лазерный луч.
- Никогда не направляйте лазерный луч на отражающие поверхности, а также на людей или животных. Даже лазерный луч незначительной мощности
- может привести к повреждению органов зрения.
- Внимание: важно следовать инструкциям по эксплуатации, приведенным в данном руководстве. Использование инструмента не по назначению может привести к опасному воздействию лазерного излучения.
- Никогда не открывайте лазерный модуль.
- Запрещено производить какие-либо модификации лазера с целью увеличения

его мощности.

- Производитель не несет ответственность за ущерб, возникший в результате несоблюдения правил по технике безопасности.

**2. Конфигурация и комплект поставки****2.1 Общая схема (Рис. 1-17)**

1. Ручка
2. Переключатель вкл/выкл
3. Отжимной рычаг
4. Головка пилы
5. Замок вала пилы
6. Регулируемый щиток диска пилы
7. Диск пилы
8. Фиксатор
9. Стопорный винт для фиксации упорной планки
10. Держатель (опора) для заготовки
11. Неподвижная упорная планка
12. Пластина для пропила
13. Регулируемая ножка
14. Стопорный винт
15. Указатель (поворотный стол)
16. Шкала (поворотный стол)
17. Поворотный стол
18. Неподвижный стол пилы
19. Шкала (пропил под углом)
20. Указатель (пропил под углом)
21. Зажимной рычаг
22. Мешок для опилок
23. Выходное отверстие
24. Направляющая протязка
25. Стопорный штифт
26. Регулировочный винт для фиксации под углом 90°
27. Винт с накатанной головкой для ограничения глубины резки
28. Стопор ограничения глубины резки
29. Регулировочный винт для фиксации под углом 45° влево
30. Регулировочный винт для фиксации под углом 45° вправо
31. Болт фланца
32. Наружный фланец
33. Кнопка
34. Регулируемая упорная планка
35. Лазер
36. Съёмная упорная планка
37. Выключатель ВКЛ/ВЫКЛ для лазера
38. Ручка для транспортировки
39. Винт с головкой под торцевой ключ 5 мм опоры для обрабатываемой заготовки
40. Шестигранный ключ 5 мм
41. Шестигранный ключ 6 мм
42. Регулировочный винт упорной планки
43. Накладная пластина
44. Винт для накладной пластины

## 2.2 Комплектность поставки

Убедитесь, что изделие поставлено в полной комплектации в соответствии с объемом поставки. В случае отсутствия какой-либо детали, обратитесь в наш сервисный центр или пункт продажи, в котором была совершена покупка, не позднее 5 рабочих дней после приобретения изделия, предъявив действительный чек, подтверждающий покупку. Кроме того, ознакомьтесь с гарантийной таблицей в разделе о сервисном обслуживании в конце руководства по эксплуатации.

- Откройте упаковку и осторожно извлеките оборудование.
- Удалите упаковочный материал и все упаковочные и(или) транспортировочные крепления (при наличии).
- Убедитесь в наличии всех компонентов.
- Осмотрите устройство и комплектующие на предмет наличия повреждений, возникших при транспортировке.
- По возможности, сохраните упаковку до окончания гарантийного срока.

### Опасно!

**Оборудование и упаковочный материал — не игрушки. Не позволяйте детям играть с пластиковыми пакетами, фольгой или мелкими деталями. Существует опасность проглатывания или удушья!**

- Торцовочно-усовочная пила с обратной резкой
- Фиксатор
- Держатель (опора) для заготовки (2x)
- Стопорный винт
- Мешок для опилок
- Винт с головкой под торцевой ключ 5 мм опоры для обрабатываемой заготовки (4x)
- Шестигранный ключ 5 мм
- Шестигранный ключ 6 мм
- Оригинальное руководство по эксплуатации
- Инструкция по технике безопасности

## 3. Надлежащее использование

Торцовочно-усовочная пила с обратной резкой предназначена для распила лесоматериалов и изделий из древесины в соответствии с размерами пилы. Пила не предназначена для распила дров.

Оборудование должно использоваться строго по своему прямому назначению.

Использование в каких-либо иных целях будет рассматриваться как случай неправильного применения. За любые повреждения или травмы, связанные с использованием оборудования не по назначению, несет

ответственность пользователь/оператор, а не производитель.

Обращаем ваше внимание на то, что наше оборудование не предназначено для использования в коммерческих и промышленных сферах, а также в сфере торговли. Предоставленная нами гарантия будет отменена, если оборудование используется в коммерческих и промышленных сферах, а также в сфере торговли или в иных равнозначных целях.

Используйте только подходящие режущие диски пилы. Использование отрезных кругов любого другого типа запрещено.

Для надлежащей работы оборудования необходимо соблюдать правила техники безопасности, монтажа и эксплуатации, описанные в настоящем руководстве.

Все лица, осуществляющие эксплуатацию и обслуживание данного оборудования, должны ознакомиться с содержанием данного руководства, а также получить информацию о потенциальных рисках, связанных с эксплуатацией оборудования. Кроме того, необходимо строго соблюдать правила техники безопасности, действующие в вашем регионе. Также необходимо соблюдать общие правила по охране труда и производственной безопасности.

Изготовитель не несет ответственности за какие-либо изменения, вносимые в конструкцию оборудования, а также за возможный ущерб, вызванный такими изменениями. Остаточные риски невозможно полностью исключить даже при надлежащей эксплуатации оборудования. Потенциальные риски, связанные с особенностями конструкции и конфигурации устройства:

- Контакт с открытыми частями отрезного диска пилы.
- Прикосновение к движущемуся полотну пилы (опасность пореза).
- Травма от удара отбрасываемой заготовки или ее части.
- Разрушение диска пилы.
- Выброс отколовшихся частей полотна пилы из закаленного металла.
- Повреждение органов слуха в случае работы без защитных наушников.
- Образование опасной для здоровья концентрации древесной пыли при работе в закрытом помещении.

#### 4. Технические характеристики

Двигатель переменного тока: 220-240 В ~ 50Гц  
 Мощность: ..... 1500 Вт S1 / 1800 Вт S2 5 мин.  
 Число оборотов на холостом ходу n<sub>0</sub>: ..... 4900 мин-1  
 Твердосплавный диск пилы: ..... ø 210 x ø 30 x 2,8 мм  
 Максимальный шаг зуба: ..... 3 мм  
 Количество зубьев: ..... 48  
 Диапазон наклона: ..... -47° / 0° / +47°  
 Наклон пропила влево: ..... 0°—45°  
 Наклон пропила вправо: ..... 0°—45°  
 Ширина распила при 90°: ..... 310 x 62 мм  
 Ширина распила при 45°: ..... 210 x 62 мм  
 Ширина пропила при 2 x 45° (двойной продольный пропил влево): ..... 210 x 36 мм  
 Ширина пропила при 2 x 45° (двойной продольный пропил вправо): ..... 210 x 25 мм  
 Вес: ..... ок. 11 кг  
 Класс лазера: ..... 2  
 Длина волны лазера: ..... 650 нм  
 Мощность лазера: ..... ≤ 1 мВт  
 Класс защиты: ..... II/III

Минимальный размер заготовки: для резки подходят только заготовки, размер которых достаточно велик для надежной фиксации зажимным устройством. Минимальная длина заготовки — 160 мм.

Коэффициент нагрузки S2 5 мин. (повторно-кратковременный режим работы) означает, что электродвигатель может работать непрерывно при номинальном уровне мощности (1800 Вт) не дольше времени, указанного на паспортной табличке (5 мин.). При превышении этого времени двигатель может перегреться. При отключении двигатель снова охлаждается до пусковой температуры.

##### Опасно!

##### Шумовое воздействие

Уровень шума был измерен в соответствии с требованиями стандарта EN 62841.

Уровень звукового давления L<sub>рА</sub>: ..... 96,4 дБ(А)

Погрешность при расчете A-скорректированного уровня звукового

давления K<sub>рА</sub>: ..... 3 дБ(А)

Уровень звуковой мощности L<sub>вА</sub>: ..... 109,4 дБ(А)

Погрешность при расчете A-скорректированного уровня звуковой

мощности K<sub>вА</sub>: ..... 3 дБ(А)

##### Пользуйтесь наушниками.

Шум может привести к повреждению органов слуха.

Указанные уровни шума были измерены в соответствии с набором стандартизированных

критериев и могут быть использованы для сравнения одного электроинструмента с другим.

Указанные уровни шума также могут быть использованы для проведения первичной оценки воздействия.

##### Внимание:

Уровни шума могут отличаться от указанного уровня при фактическом использовании, в зависимости от способа применения электроинструмента, в частности от обрабатываемого изделия.

##### Сведите уровень шума и вибрации к минимуму.

- Пользуйтесь только теми устройствами, которые находятся в исправном рабочем состоянии.
- Проводите регулярное техническое обслуживание и очистку устройства.
- Скорректируйте свою манеру работы в соответствии с режимами работы устройства.
- Не допускайте перегрузки устройства.
- Своевременно проводите обслуживание устройства.
- Отключайте устройство, когда оно не используется.

##### Внимание!

##### Остаточные риски

**Определенные остаточные риски невозможно исключить полностью даже при использовании электроинструмента в соответствии с инструкциями.**

##### Потенциальные риски, связанные с особенностями конструкции и конфигурации устройства:

1. Поражение легких при отсутствии респиратора во время работы.
2. Поражение органов слуха, если не используются подходящие средства защиты органов слуха.
3. Вред здоровью, вызванный постоянной вибрацией, если устройство используется в течение длительного периода времени или неправильно настроено и обслуживается.

## 5. Мероприятия, проводимые до запуска оборудования

Прежде чем подключить оборудование к электросети, убедитесь, что данные, указанные на заводской табличке соответствуют данным электросети.

### Внимание!

**Перед настройкой оборудования всегда вынимайте вилку из розетки.**

### 5.1 Общие сведения

- Устройство необходимо установить на горизонтальной поверхности в устойчивом положении, а именно привинтить к верстаку, универсальной подставке или подобному устройству.
- Перед включением устройства необходимо надлежащим образом установить все крышки и защитные приспособления.
- Диск пилы должен вращаться свободно.
- При обработке деревянных изделий необходимо учесть наличие посторонних предметов, например, гвозди, шурупы и т.д.
- Прежде чем включить устройство, убедитесь, что диск пилы установлен правильно, и подвижные детали могут двигаться беспрепятственно.

### 5.2 Монтаж пилы (Рис. 1-5)

- Прикрепите стопорный винт (14) к поворотному столу (17).
- Установите опоры для заготовки (10) с левой и правой стороны неподвижного стола пилы (18). Для этого используйте винты с головкой под торцевой ключ (39) и шестигранный ключ 5 мм (40).
- Чтобы прикрепить мешок для опилок (22) к выходному отверстию (23) торцовочной пилы, раздвиньте металлическое кольцо на отверстии. После возврата металлического кольца в исходное положение мешок для опилок будет надежно удерживаться на месте.
- Фиксатор (8) можно установить с левой или правой стороны от неподвижного стола пилы (18).

### 5.3 Регулировка пилы (Рис. 1-3)

- Чтобы отрегулировать положение поворотного стола (17), нужно ослабить стопорный винт (14), повернув его примерно на 2 оборота для того, чтобы поворотный стол можно было повернуть (17)
- Поверните поворотный стол (17) и указатель шкалы (15) до требуемой установки угла на шкале (16) и зафиксируйте с помощью стопорного винта (14). Пила имеет точки фиксации в углах -45°, -31,6°, -22,5°, -15°, 0°, 15°, 22,5°, 31,6° и 45°, в которых слышен щелчок поворотного стола (17).

- Для разблокировки положения пилы вытяните крепежный болт (25) из крепления двигателя, одновременно слегка надавливая на головку пилы (4).
- Поворачивайте головку пилы (4) до тех пор, пока не защелкнется фиксатор (3).
- Чтобы отрегулировать положение головки пилы (4) для распила под углом, ослабьте стопорный рычаг (21).
- Затем наклоните головку пилы (4) влево под углом 45°. После того, как на указателе (20) шкалы (19) установлен желаемый угол, снова зафиксируйте головку вилы (4) с помощью стопорного рычага (21).
- Чтобы наклонить головку пилы вправо на угол 45°, действуйте следующим образом:
  - Наклоните головку пилы (4) примерно на 10° влево.
  - Вытяните и удерживайте кнопку (33).
  - Поверните головку пилы (4) вправо через линию 0°.
  - По достижении примерно 10° справа отпустите кнопку (33).
  - Когда указатель (20) покажет желаемое значения угла на шкале (19), снова зафиксируйте головку пилы (4) с помощью стопорного рычага (21).
- Чтобы вернуть головку пилы в положение 0° по шкале (19), вам не нужно повторно нажимать кнопку (33).
- Чтобы убедиться, что пила стоит надежно, отрегулируйте регулируемую ножку (13), повернув ее так, чтобы пила стояла в горизонтальном устойчивом положении.

### 5.4 Точная регулировка упорных планок (Рис. 6)

- Опустите головку пилы (4) и зафиксируйте ее в этом положении с помощью стопорного штифта (25).
- Зафиксируйте поворотный стол (17) в положении 0°.
- Установите угловой упор (а) на 90° между лезвием (7) и упорной планкой (11).
- Ослабьте четыре регулировочных винта (42) с помощью шестигранного ключа 5 мм (40), установите упорную планку (11) на 90° по отношению к диску пилы (7) и снова затяните регулировочные винты (42).
- Угловой упор (а) не входит в объем поставки.

### 5.5 Точная регулировка упора для поперечной резки под углом 90° (Рис.7а, 8)

- Зафиксируйте поворотный стол (17) в положении 0°.
- Ослабьте стопорный рычаг (21) и переместите головку пилы (4) в положение 0° при помощи ручки (1).
- Установите угловой упор (а) на 90° между

лезвием пилы (7) и поворотным столом (17).

- С помощью регулировочного винта (26) отрегулируйте угол между лезвием пилы (7) и поворотным столом (17) до 90°.
- После этого проверьте положение указателя (20) на шкале (19).
- При необходимости ослабьте указатель (20) с помощью отвертки и установите его в положение 0° на шкале (19), после чего затяните фиксирующий винт.
- Угловой упор (а) и крестовая отвертка не входят в объем поставки.

#### 5.6 Точная регулировка упора для косой резки под углом 45° (Рис. 7, 9)

- Опустите головку пилы (4) и зафиксируйте ее в этом положении с помощью стопорного штифта (25).
- Зафиксируйте поворотный стол (17) в положении 0°.
- Открутите стопорный винт (21) и переместите головку пилы (4) до упора влево при помощи ручки (1), пока она не достигнет отметки 45°.
- Установите угловой упор (а) на 45° между лезвием пилы (7) и поворотным столом (17).
- С помощью регулировочного винта (26) отрегулируйте угол между лезвием пилы (7) и поворотным столом (17) таким образом, чтобы он был равен точно 45°.
- Чтобы установить упор на 45° с правой стороны: наклоните головку пилы (4) вправо (см. раздел 5.3) и установите регулировочный винт (30) в соответствии с левой стороной.
- Угловой упор (b) не входит в комплект поставки.

## 6. Эксплуатация

**Внимание!** Для выполнения поперечного пропила под углом 90°, регулирующую упорную планку необходимо зафиксировать во внутреннем положении:

- Ослабьте фиксирующий винт (9) регулируемой упорной планки и продвиньте регулирующую упорную планку во внутреннем направлении.
- Регулируемая упорная планка (34) должна быть закреплена достаточно далеко впереди от самой внутренней точки, таким образом, чтобы расстояние между упорной планкой (34) и диском пилы (7) составляло не более 8 мм.
- Перед выполнением пропила убедитесь, что упорная планка и диск пилы не столкнутся.
- Снова затяните стопорный винт (9).

**Внимание!** Для выполнения пропила под углом 0°-45° влево (при наклонном положении головки пилы (4) или при расположении

поворотного стола под углом) регулируемые упорные планки (34) должны быть закреплены во внешнем положении.

- Ослабьте фиксирующий винт (9) регулируемой упорной планки и продвиньте регулирующую упорную планку в наружном направлении.
- Регулируемая упорная планка (34) должна быть закреплена достаточно далеко впереди от самой внутренней точки, таким образом, чтобы расстояние между упорной планкой (34) и диском пилы (7) составляло не более 8 мм.
- Перед выполнением пропила убедитесь, что упорная планка и диск пилы не столкнутся.
- Снова затяните стопорный винт (9).

**Внимание!** Пила оборудована съемной упорной планкой (36), которая прикручивается к правой части неподвижной упорной планки (11).

Для выполнения пропила под углом 0°-45° вправо (при наклонном положении головки пилы (4) или при расположении поворотного стола под углом), съемную упорную планку (36) необходимо убрать. **Внимание!** В этом случае максимально допустимая высота заготовки сократится (см. 4. "Технические характеристики").

- Открутите фиксирующий винт (9) съемной упорной планки (36) на достаточную длину, чтобы можно было снять упорную планку (36) в направлении вверх.
- После завершения работы всегда снова фиксируйте съемную упорную планку (36) на оборудовании.
- Упорную планку следует всегда хранить вместе с оборудованием. Снятая упорная планка может отрицательно повлиять на безопасность работы оборудования.

#### 6.1 Поперечный пропил 90° при положении поворотного стола на 0° (Рис. 1-3, 11)

При ширине пропила примерно до 100 мм имеется возможность переместить и зафиксировать пилу в заднем положении с помощью стопорного винта направляющей обратной резки (24). Если ширина пропила превышает 100 мм, убедитесь в том, что стопорный винт направляющей обратной резки (24) ослаблен, и головка пилы (4) перемещается.

Поднимите головку пилы (4) в верхнее положение.

- Используйте ручку (1) для обратного перемещения головки пилы (4) и фиксации в данном положении при необходимости (в зависимости от ширины пропила).
- Поместите деревянную заготовку на упорную планку (11) и на поворотный стол (17).
- Закрепите заготовку с помощью

фиксатора (8) на неподвижном столе плиты (18) во избежание перемещения заготовки во время резки.

- Нажмите на отжимной рычаг (3) для того, чтобы разблокировать головку пилы (4).
- Нажмите кнопку ВКЛ/ВЫКЛ (2), чтобы включить двигатель.
- Когда направляющая обратной резки зафиксирована: используйте ручку (1) для равномерного перемещения головки пилы (4) с незначительным усилием до тех пор, пока диск пилы (7) полностью не пройдет через распиливаемый материал.
- Когда направляющая обратной резки не зафиксирована: переместите головку пилы (4) вперед до упора, затем с помощью ручки (1) равномерно опускайте ее вниз, прилагая небольшое усилие. Затем медленно и равномерно перемещайте головку пилы (4) назад до упора до тех пор, пока диск пилы (7) полностью не распилит материал.
- После завершения резки переместите головку пилы (4) обратно в верхнее (исходное) положение и отпустите кнопку ВКЛ/ВЫКЛ (2).

**Важно!** Встроенная пружина обеспечивает автоматический подъем головки пилы. Не отпускайте ручку (1) сразу же после завершения резки, придерживайте головку пилы (4), чтобы добиться плавного, медленного подъема, прилагая небольшое усилие.

#### 6.2 Поперечный пропил 90° при положении поворотного стола на 45° (Рис. 1-3, 12)

Торцовочная пила может применяться для поперечной резки под углом 0°–45° влево и вправо по отношению к упорной планке.

- Освободите поворотный стол (17), ослабив стопорный винт (14).
- Поверните поворотный стол (17) и указатель шкалы (15) до требуемой установки угла на шкале (16) и зафиксируйте с помощью стопорного винта (14). Пила имеет точки фиксации в углах -45°, -31,6°, -22,5°, -15°, 0°, 15°, 22,5°, 31,6° и 45°, в которых слышен щелчок поворотного стола (17).
- Повторно затяните стопорный винт (14), чтобы закрепить поворотный стол (17) на месте.
- Произведите резку в соответствии с п. 6.1.

#### 6.3 Косой пропил под углом 0°–45° при положении поворотного стола на 0° (Рис. 1-3, 13)

Торцовочная пила может применяться для косой резки под углом 0°–45° влево и вправо по отношению к рабочей поверхности.

- При необходимости снимите фиксатор (8) или установите его с противоположной стороны неподвижного стола пилы (18).
- Поднимите головку пилы (4) в верхнее

положение.

- Зафиксируйте поворотный стол (17) в положении 0°.
- Отрегулируйте угол резки на головке пилы, как описано в п. 5.3.
- Произведите резку в соответствии с п. 6.1.

#### 6.4 Косой пропил под углом 0°–45° при положении поворотного стола на 0°–45° (Рис. 1-3, 14)

Торцовочная пила может применяться для косой резки под углом 0°–45° влево и вправо по отношению к рабочей поверхности с одновременной установкой поворотного стола на угол 0°–45° вправо или влево по отношению к упорной планке (двойная косая резка).

- При необходимости снимите фиксатор (8) или установите его с противоположной стороны неподвижного стола пилы (18).
- Поднимите головку пилы (4) в верхнее положение.
- Освободите поворотный стол (17), ослабив стопорный винт (14).
- Используйте ручку (1) для установки желаемого угла поворотного стола (17) (см. также п. 6.2).
- Повторно затяните стопорный винт (14), чтобы закрепить поворотный стол на месте.
- Отрегулируйте угол резки на головке пилы, как описано в п. 5.3.
- Произведите резку в соответствии с п. 6.1.

#### 6.5 Ограничение глубины резки (Рис. 15)

- Глубину резки можно плавно регулировать с помощью винта (27). Закручивайте/выкручивайте винт (27) для того, чтобы установить необходимую глубину резки, затем снова затяните накатную гайку винта (27).
- Проверьте настройки, выполнив тестовый пропил.

#### 6.6 Мешок для опилок (Рис. 2)

Пила оснащена мусорным мешком (22) для сбора опилок и стружки. Мешок для опилок (22) имеет застежку с нижней стороны для очистки.

#### 6.7 Замена диска пилы (Рис. 1, 16)

- **Внимание!** Перед заменой диска пилы выньте вилку из розетки питания!
- **Внимание!** Во избежание травм, производите замену диска пилы в перчатках.
- Поднимите головку пилы вверх (4).
- Открутите винт (44) на крышке (43) диска пилы.
- Отведите назад регулируемый щиток диска пилы (6) и одновременно поверните крышку для доступа к болту фланца.
- Поднимите крышку (43) вверх настолько,

чтобы можно было снова вкрутить винт (44) примерно на 5 оборотов. Теперь болт фланца (31) теперь доступен для замены диска пилы.

- Нажмите на замок вала пилы (5) одной рукой, устанавливая другой рукой шестигранный ключ 6 мм (41) на винт фланца (31).
- Замок вала пилы (5) сработает не более чем через один поворот.
- Затем, прилагая дополнительное усилие, ослабьте винт фланца (31), поворачивая его в направлении по часовой стрелке
  - Поверните винт фланца (31) вправо и извлеките наружный фланец (32).
  - Освободите диск пилы (7) от внутреннего фланца и потяните в направлении вниз.
  - Аккуратно очистите винт фланца (31), внешний фланец (32) и внутренний фланец.
  - Установить и закрепить новый режущий диск (7), выполняя действия в обратном порядке.
  - **Внимание!** Угол резки зубьев, другими словами - направление вращения диска пилы (7), должен совпадать с направлением стрелки на корпусе.
  - И наконец, снова плотно закрутите винт (44) и крышку (43) в нижнем положении.
  - **Внимание!** Проверьте состояние защитных устройств перед последующей эксплуатацией пилы.
  - **Внимание!** Каждый раз после замены диска пилы необходимо удостовериться, что щиток диска пилы (6) открывается и закрывается должным образом. Также убедитесь, что диск пилы (7) свободно вращается в щитке (6).
  - **Внимание!** Каждый раз после замены диска пилы необходимо проверять его свободное вращение через пластину для пропила (12) при перпендикулярной установке, а также при установке на 45°.
  - **Внимание!** В случае износа или повреждения пластины для пропила (12) ее следует немедленно заменить. Для этого отверните винты Philips в пластине для пропила (12) и извлеките пластину из неподвижного стола пилы (18). Чтобы установить новую пластину (12), выполните действия в обратном порядке.
  - **Внимание!** Работы по замене и регулировке положения диска пилы (7) должны выполняться правильно.

#### 6.8 Транспортировка (Рис. 1-3)

- Повторно затяните стопорный винт (14), чтобы закрепить поворотный стол (17) на месте.
- Нажмите на отжимной рычаг (3), переместите головку пилы (4) вниз и зафиксируйте предохранительным

штифтом (25). Таким образом вы зафиксируете пилу в нижнем положении.

- Зафиксируйте обратный ход пилы с помощью стопорного винта направляющей обратной резки (24) в заднем положении.
- Перемещайте пилу с помощью неподвижного стола (18).
- Для повторной установки пилы выполните действия, описанные в пунктах 5.2, 5.3.

#### 6.9 Использование лазера (Рис. 1, 17)

**Включение:** Чтобы включить лазер (35), установите переключатель ВКЛ/ВЫКЛ (37) в положение "I". Лазерный луч проецируется на материал, который Вы хотите обработать, обеспечивая точное направление для разреза.

**Выключение:** Чтобы выключить лазер (35), установите переключатель ВКЛ/ВЫКЛ (37) в положение "0".

### 7. Замена кабеля питания

#### Опасно!

В случае повреждения кабеля питания, в целях безопасности его должен заменить изготовитель, служба сервисного обслуживания или специально обученный персонал.

### 8. Очистка, техническое обслуживание и заказ запасных частей

#### Опасно!

Перед выполнением любых работ по очистке и техническому обслуживанию устройства извлекайте вилку из розетки.

#### 8.1 Очистка

- По возможности, не допускайте попадания грязи и пыли в защитные устройства, выпускные отверстия и кожух двигателя. Оборудование необходимо протирать чистой тканью или продувать его сжатым воздухом под низким давлением.
- Мы рекомендуем вам проводить очистку изделия непосредственно после каждого применения.
- Регулярно очищайте оборудование влажной тряпкой и мягким мыльным раствором. Не используйте очищающие средства или растворители. Это может оказать негативное воздействие на пластмассовые детали оборудования. Убедитесь в том, что вода не попала в устройство. Попадание воды в электрический инструмент повышает риск поражения электрическим током.

#### 8.2 Угольные щетки

В случае чрезмерного искрообразования проверку угольных щеток должен проводить только квалифицированный электрик. Важно! Замену угольных щеток должен проводить только квалифицированный электрик.



### 8.3 Техническое обслуживание

Внутри оборудования нет деталей, требующих дополнительного технического обслуживания.

### 8.4 Заказ запасных частей и принадлежностей

При заказе запасных частей необходимо указывать следующую информацию:

- Тип устройства
- Артикул устройства
- Идентификационный номер устройства
- Номер требуемой запасной части

Актуальные цены и информацию см. на веб-сайте: [www.isc-gmbh.info](http://www.isc-gmbh.info)



**Совет: Для наилучших результатов работы мы рекомендуем использовать высококачественные комплектующие, которые можно заказать на веб-сайте [www.kwb.eu](http://www.kwb.eu) или по электронной почте [welcome@kwb.eu](mailto:welcome@kwb.eu)**

## 9. Утилизация и переработка

Оборудование поставляется в упаковке, предотвращающей его повреждение при транспортировке. Сырье, из которого изготавливают упаковку, может быть использовано повторно или подвергнуто вторичной переработке. Оборудование и комплектующие изготовлены из различных материалов, таких как металл и пластик. Никогда не выбрасывайте неисправное устройство в контейнеры для бытовых отходов. Оборудование необходимо сдать в соответствующий пункт сбора для надлежащей утилизации. Если вы не знаете местоположение такого пункта сбора, уточните его в местной уполномоченной организации.

## 10. Хранение

Храните устройство и комплектующие в темных, сухих, недоступных для детей местах при температуре выше нуля градусов. Идеальная температура для хранения составляет 5-30°C. Храните электроинструмент в оригинальной упаковке.



Только для стран ЕС

Не выбрасывайте неисправное электрическое оборудование в контейнеры для бытового мусора.

В соответствии с Директивой ЕС 2012/19/ЕС об отходах электрического и электронного оборудования и ее применением в национальном законодательстве, старые электроинструменты необходимо утилизировать отдельно от других отходов экологически безопасным способом, например, в пункте вторичной переработки.

Альтернатива утилизации путем возврата: В качестве альтернативы возврату оборудования изготовителю, владелец электрооборудования должен обеспечить его надлежащую утилизацию. Старое оборудование можно сдать в соответствующий пункт сбора, который занимается утилизацией оборудования в соответствии с национальными нормативами переработки и утилизации. Это требование не распространяется на комплектующие или вспомогательные средства, которые не содержат электрические компоненты и поставляются со старым оборудованием.

Копирование, а также полное или частичное воспроизведение каким-либо способом документации и документов, сопровождающих изделия, разрешено только с прямого согласия компании ISC GmbH.

Сохраняется право на внесение технических изменений

- Устройство соответствует требованиям EN 61000-3-11 и подпадает под особые условия подключения. Это означает, что свободное подключение устройства к любым точкам подключения запрещено.
- При неблагоприятных условиях в электросети устройство может стать причиной временных колебаний напряжения.
- Устройство разрешается подключать исключительно в точках подключения, в которых максимально допустимое полное сопротивление сети не превышает  $Z_{sys} = 0,25 + j0,15$ , или
- присутствует длительный допустимый ток не менее 100 А на фазу.
- Как пользователь, вы должны убедиться (при необходимости, получив консультацию в вашей электроэнергетической компании), что точка подключения, куда вы желаете подключить устройство, соответствует одному из двух требований а) или б), приведенных выше.

## Информация по сервисному обслуживанию

У нас надежные сервисные партнеры во всех странах, перечисленных в гарантийном талоне; их контактные данные вы также можете найти в гарантийном талоне. Они помогут вам по всем вопросам сервисного обслуживания: ремонт, заказ запасных частей и замена изнашиваемых деталей, а также покупка расходных материалов.

Обращаем ваше внимание, что некоторые части данного устройства подвержены нормальному или естественному износу и поэтому также используются в качестве расходных материалов.

Категория	Пример
Изнашиваемые детали*	Угольные щетки
Расходные материалы*	Диск пилы
Недостающие детали	

\* Могут не входить в объем поставки!

В случае обнаружения дефектов или неисправностей сообщите о проблеме по адресу [www.isc-gmbh.info](http://www.isc-gmbh.info). Вам необходимо подробно и точно описать проблему и ответить на следующие вопросы:

- Работало ли устройство какое-то время или оно было неисправно с самого начала?
- Заметили ли вы какие-либо неисправности (признаки или дефекты) до поломки?
- В чем, на Ваш взгляд, состоит неисправность устройства (основной признак)? Опишите эту неисправность.

## Гарантийный талон

Уважаемый покупатель!

Вся наша продукция проходит строгий контроль качества для того, чтобы она поступила к вам в надлежащем состоянии. Если же у вашего оборудования возникает неисправность, обратитесь, пожалуйста, в ваше сервисное отделение по адресу, указанному в вашем гарантийном талоне. Вы также можете связаться с нами по телефону, позвонив на указанный сервисный номер.

Обратите внимание на условия обращения по гарантии:

1. Настоящие условия гарантии применимы только к потребителям, т.е. физическим лицам, не намеренным использовать данное изделие в коммерческих целях или какой-либо деятельности в качестве индивидуального предпринимателя. Настоящие условия гарантии регулируют дополнительные гарантийные услуги, которыми упомянутый ниже производитель обеспечивает покупателей своих новых продуктов в дополнение к их законным гарантийным правам. Данные гарантийные положения не влияют на ваши права, установленные законом в отношении претензий по гарантии. Наша гарантия предоставляется бесплатно.
2. Данные гарантийные услуги распространяются на неисправности, связанные с дефектами материала или с качеством изготовления продукции, и ограничиваются устранением данных неисправностей или полной заменой оборудования (на наше усмотрение).  
Обращаем ваше внимание на то, что наше оборудование не предназначено для использования в коммерческих и промышленных сферах, а также в сфере торговли. В гарантийном обслуживании будет отказано, если устройство использовалось коммерческим, торговым или промышленным предприятием или подвергалось аналогичным нагрузкам в течение гарантийного периода.
3. Гарантия не распространяется на следующие случаи:
  - Повреждения, возникшие из-за несоблюдения инструкций по монтажу либо вследствие непрофессиональной установки, несоблюдения инструкций по эксплуатации (например, подключение к сети питания с ненадлежащим напряжением или силой тока), несоблюдения правил и инструкций по технике безопасности и обслуживанию, воздействия неблагоприятных условий окружающей среды, а также ненадлежащего обслуживания.
  - Повреждение устройства, вызванное ненадлежащей эксплуатацией (например, перегрузкой устройства или использованием не рекомендованных или не одобренных производителем инструментов или комплектующих), попаданием в устройство инородных тел (таких как песок, камни или пыль, повреждение при транспортировке), применением силы или воздействием внешних факторов (например, повреждения, вызванные падением устройства).
  - Повреждение устройства или его частей, вызванное естественным износом или обычной эксплуатацией.
4. Гарантия действует в течение 24 месяцев, начиная с даты покупки устройства. Гарантийные претензии необходимо подать до завершения гарантийного периода в течение двух недель с момента обнаружения неисправности. Гарантийные претензии по истечении срока действия гарантии не принимаются. Исходный гарантийный срок остается действительным для устройства, даже после ремонта или замены деталей. В таких случаях, проведенные работы или установленные детали не повлияют на продление гарантийного срока, и на проведенные работы или установленные детали не будет предоставлена новая гарантия. Данное условие так же применимо при обслуживании на месте установки.
5. Чтобы предъявить претензию по гарантии, зарегистрируйте неисправное устройство на сайте: [www.isc-gmbh.info](http://www.isc-gmbh.info). Сохраняйте чек на покупку или иной документ, подтверждающий покупку нового устройства. Гарантия не распространяется на устройства, которые предъявляются без подтверждения покупки или без заводской таблички, поскольку в этом случае необходимая идентификация невозможна. Если неисправность покрывается гарантией, тогда изделие либо отремонтируют незамедлительно и отправят вам обратно, либо заменят на новое.

Кроме того, мы рады предложить платные услуги по ремонту любых дефектов, на которые не распространяется эта гарантия, или для устройств, на которые гарантия больше не распространяется. Чтобы воспользоваться этой услугой, пожалуйста, отправьте устройство в нашу сервисную службу.

Также обратите внимание на то, что гарантия не распространяется на изношенные детали, расходные материалы и недостающие детали, которые указаны в данной информации по сервисному обслуживанию к настоящей инструкции по эксплуатации.

RU

Срок службы: 5 лет

Дата производства: см. информацию на товаре

Изготовитель: Айнхелль Джермани АГ, Визенвег 22, 94405 Ландау/Изар, Германия

Филиал-изготовитель (адрес производства): "Hansi Anhai Youyang I/E Co, LTD", № 25, Cuiping street, Zhongduo Town Youyang County, Chongqing, Китай