

Einhell[®]

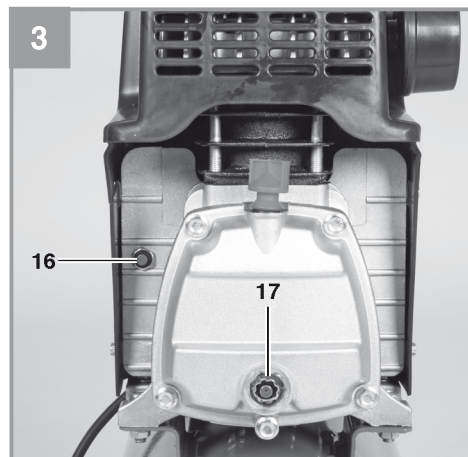
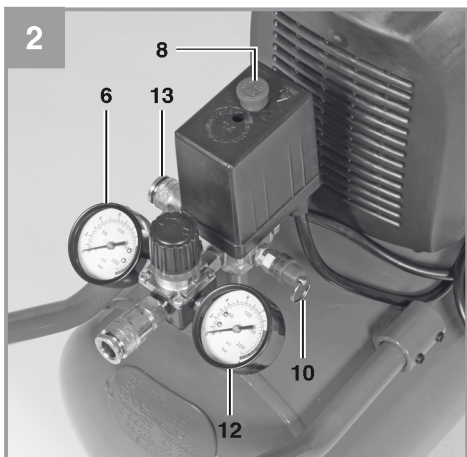
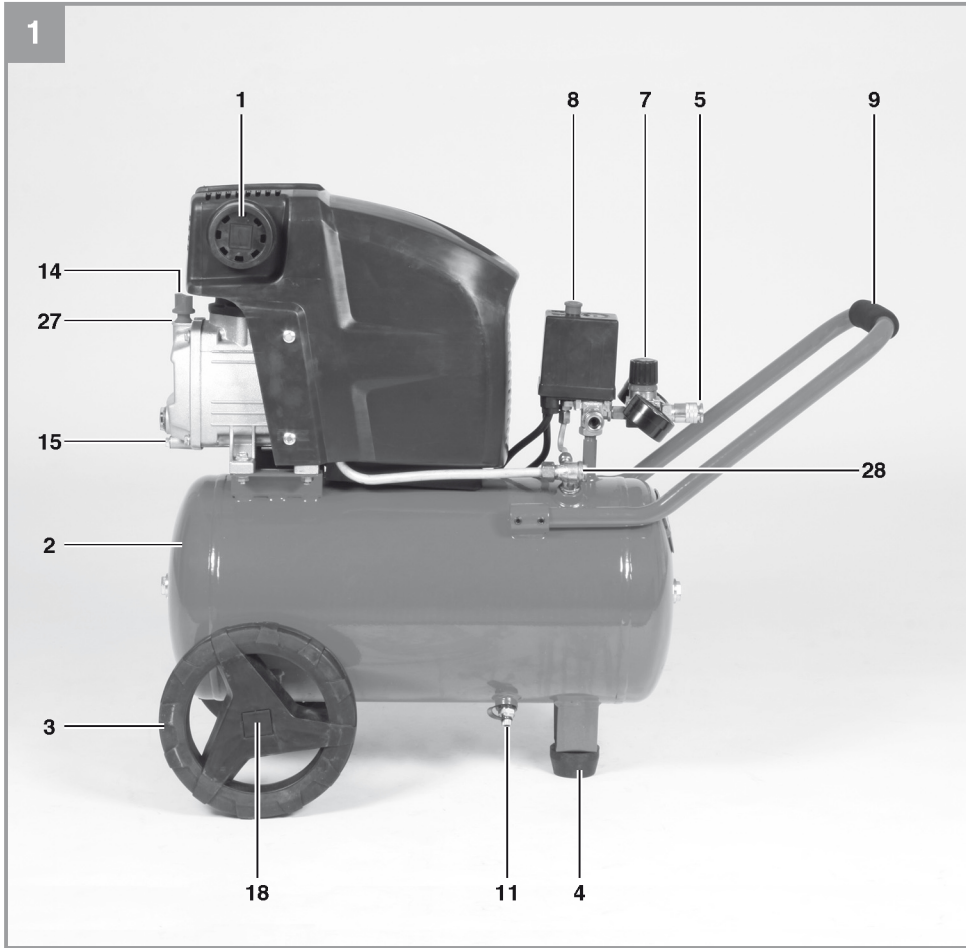
TE-AC 270/24/10

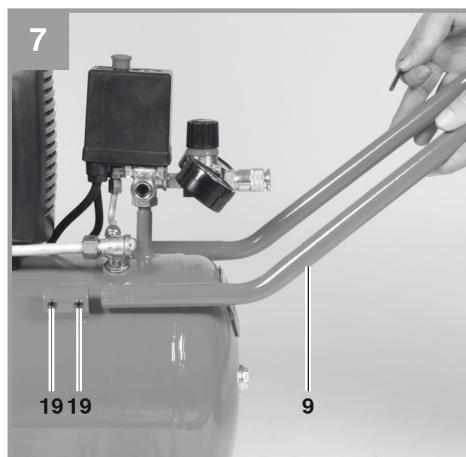
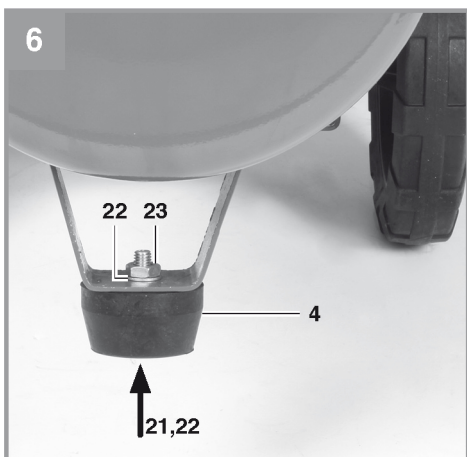
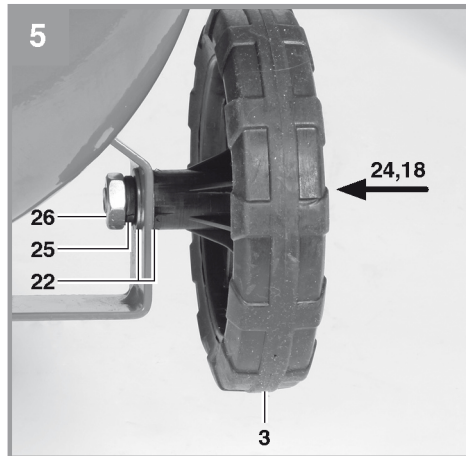
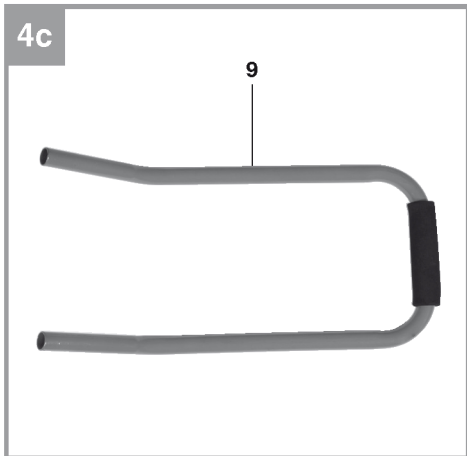
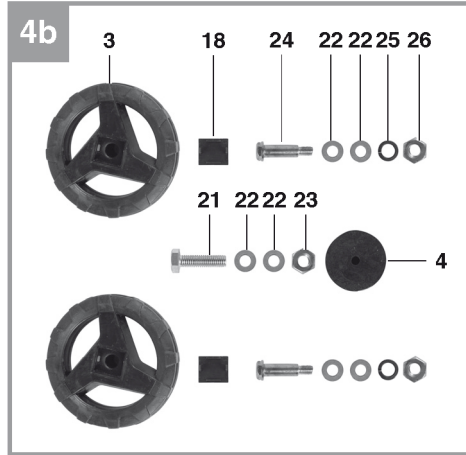
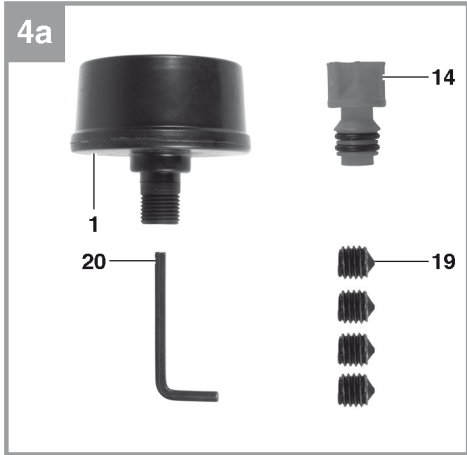
**RU Оригинальная инструкция по эксплуатации
Компрессор**

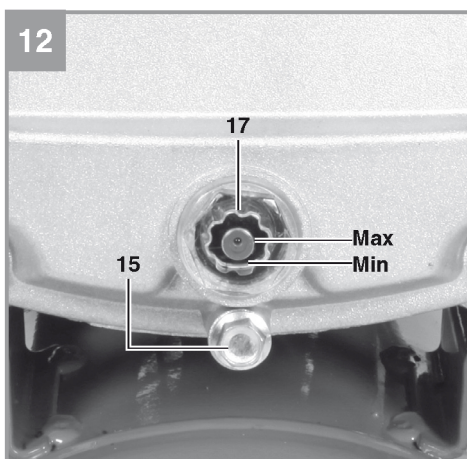
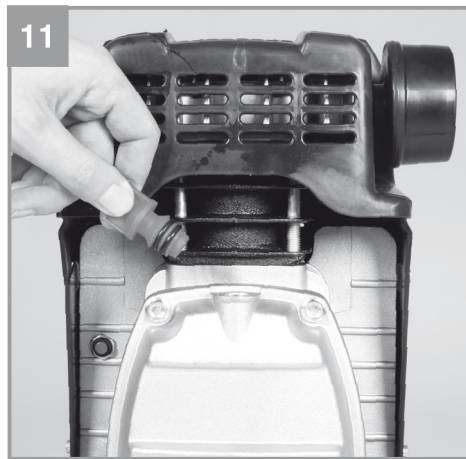
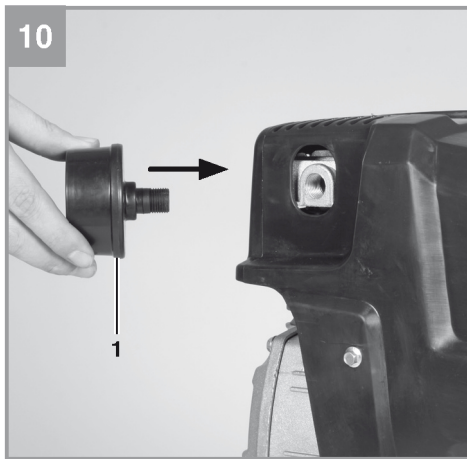
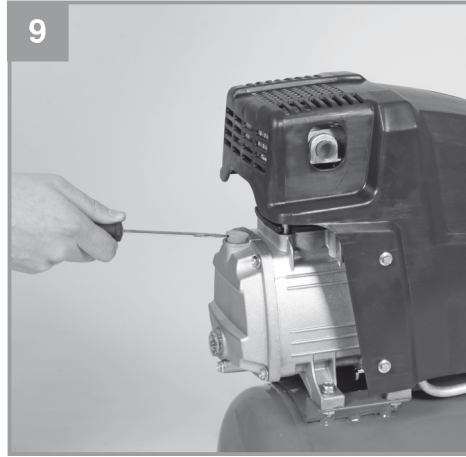
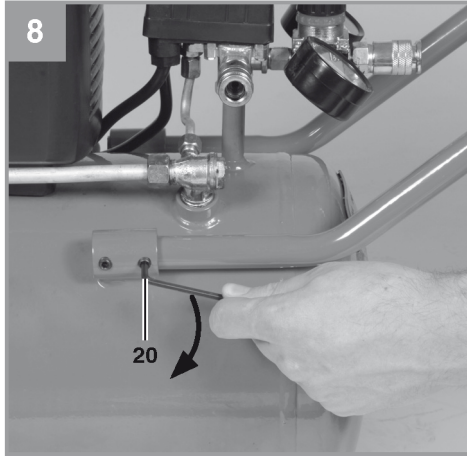


Артикул: 4010450

Идентификатор № 11048









Внимание! – Во избежание получения травм ознакомьтесь с инструкцией по эксплуатации.



Внимание! Используйте наушники. Шум может привести к повреждению органов слуха.



Высокое напряжение!



Не прикасайтесь к горячим деталям оборудования!



Внимание! Устройство находится на дистанционном управлении и может запуститься без предупреждения.



Важно! Перед первым использованием проверьте уровень масла и замените уплотнительную масляную пробку!



Запрещено! Не используйте оборудование с открытыми дверцами или корпусом.

Опасно!

Во избежание получения травм и повреждения устройства при использовании оборудования необходимо соблюдать определенные меры предосторожности. Внимательно прочтите полную версию инструкции по эксплуатации и информацию по технике безопасности. Храните данное руководство в безопасном месте, чтобы обеспечить постоянный доступ к представленной в нем информации. При передаче оборудования третьему лицу обеспечьте так же передачу настоящей инструкции по эксплуатации. Мы не несем ответственности за ущерб или возникновение несчастных случаев при несоблюдении данных инструкций и техники безопасности.

1. Правила техники безопасности

Необходимая информация о технике безопасности представлена в прилагаемом буклете.

Опасно!**Ознакомьтесь с информацией и инструкциями по технике безопасности.**

Любые ошибки, допущенные при несоблюдении правил и инструкций по технике безопасности, могут привести к поражению электрическим током, пожару и(или) получению серьезных травм.

Храните все правила и инструкции по технике безопасности в надежном месте для дальнейшего использования.

Данное устройство не предназначено для использования лицами (включая детей) с ограниченными физическими, сенсорными или умственными способностями, а также лицами, не имеющими достаточного опыта и знаний, за исключением случаев, когда они находятся под присмотром или проинструктированы относительно эксплуатации устройства лицом, ответственным за их безопасность. Не оставляйте детей без присмотра и следите за тем, чтобы они не играли с оборудованием.

2. Конфигурация и комплект поставки**2.1 Конфигурация (рис. 1-4)**

1. Впускной воздушный фильтр
2. Напорный бак
3. Колесо
4. Ножка
5. Быстроразъемная муфта (регулируемый сжатый воздух)
6. Манометр (для отображения заданного давления)
7. Регулятор давления
8. Двухпозиционный переключатель

9. Ручка для транспортировки
10. Предохранительный клапан
11. Винт для слива водяного конденсата
12. Манометр (для отображения давления в баке)
13. Быстроразъемная муфта (нерегулируемый сжатый воздух)
14. Уплотнительная масляная пробка
15. Винт слива масла
16. Реле защиты от перегрузки
17. Окошко проверки уровня масла
18. Колпак колеса
19. Винт (внутренний шестигранник) для крепления ручки
20. Гаечный ключ (шестигранный)
21. Винт
22. Шайба
23. Гайка
24. Осевой винт
25. Пружинная шайба
26. Гайка
27. Отверстие масляного фильтра
28. Обратный клапан

2.2 Комплектность поставки

Убедитесь, что изделие поставлено в полной комплектации в соответствии с объемом поставки. При отсутствии каких-либо запчастей обратитесь в наш сервисный центр или ближайший магазин технического инструмента, в котором вы приобрели товар, в течение 5 рабочих дней с момента покупки устройства, предоставив действительный чек о покупке. Кроме того, ознакомьтесь с гарантийной таблицей в разделе о сервисном обслуживании в конце руководства по эксплуатации.

- Откройте упаковку и осторожно извлеките оборудование.
- Удалите упаковочный материал и все упаковочные и(или) транспортировочные крепления (при наличии).
- Убедитесь в наличии всех компонентов.
- Осмотрите оборудование и комплектующие на предмет повреждений при транспортировке.
- По возможности, сохраните упаковку до окончания гарантийного срока.

Опасно!

Оборудование и упаковочный материал — не игрушки. Не позволяйте детям играть с пластиковыми пакетами, фольгой или мелкими деталями. Существует опасность проглатывания или удушья!

- Впускной воздушный фильтр
- Колесо (2 шт.)
- Опора
- Ручка для транспортировки
- Уплотнительная масляная пробка

- Колпак колеса (2 шт.)
- Винт (внутренний шестигранник) для крепления ручки (4 шт.)
- Гаечный ключ (шестигранный)
- Винт
- Шайба (6 шт.)
- Гайка для установки ножки
- Осевой винт (2 шт.)
- Пружинная шайба (2 шт.)
- Гайка для установки осевого винта (2 шт.)
- Оригинальная инструкция по эксплуатации
- Информация по технике безопасности

3. Надлежащее использование

Компрессор предназначен для подачи сжатого воздуха на пневматические инструменты.

Оборудование должно использоваться строго по своему прямому назначению. Использование в каких-либо иных целях будет рассматриваться как случай неправильного применения. За любые повреждения или травмы, связанные с использованием оборудования не по назначению, несет ответственность пользователь или оператор, а не производитель.

Обращаем ваше внимание на то, что наше оборудование не предназначено для использования в коммерческих и промышленных сферах, а также в сфере торговли. Предоставленная нами гарантия будет аннулирована, если устройство используется в коммерческих и промышленных сферах, а также в сфере торговли или в иных аналогичных видах деятельности.

4. Технические характеристики

Подключение к электросети: 230 В ~ 50 Гц
 Мощность двигателя: 1800 Вт
 Частота вращения вала компрессора, мин⁻¹: ..
 2850
 Рабочее давление, бар: макс. 10
 Объем ресивера компрессора (л): 24
 Расчетная скорость всасывания (л/мин): . 270
 Производительность (сжатый воздух) при давлении 7 бар: 100 л/мин
 Производительность (сжатый воздух) при давлении 4 бар: 127 л/мин
 Уровень звуковой мощности L_{WA} в дБ: 94
 Погрешность при расчете A-скорректированного уровня звуковой мощности K_{WA}: 1,98 дБ
 Уровень звукового давления L_{PA} в дБ: 74
 Погрешность при расчете A-скорректированного уровня звукового давления K_{PA}: 1,98 дБ
 Степень защиты: IP20
 Вес устройства (кг): ок. 27 кг

Объем масла: ок. 0,23 л

Опасно! Шумовое воздействие

Уровень шума был измерен в соответствии с требованиями стандарта EN ISO 2151:2008.

5. Мероприятия, проводимые до запуска оборудования

Прежде чем подключить оборудование к электросети, убедитесь, что данные, указанные на заводской табличке соответствуют данным электросети.

- Осмотрите оборудование на наличие признаков повреждений, возникших при транспортировке. Обо всех повреждениях необходимо незамедлительно сообщить поставщику компрессора.
- Установите компрессор рядом с пневматическим инструментом-потребителем сжатого воздуха.
- Не используйте слишком длинные шланги подачи сжатого воздуха и электропитания (удлинители).
- Всасываемый компрессором воздух должен быть сухим и не содержать пыли.
- Не устанавливайте компрессор в сырых и влажных помещениях.
- В месте эксплуатации устройства должна быть достаточная вентиляция и температура окружающего воздуха от +5°C до +40°C. Всасываемый воздух не должен содержать пыли, паров кислот, взрывоопасных и легковоспламеняющихся газов.
- Компрессор предназначен для использования в сухих помещениях. Запрещено использовать компрессор в помещениях, в которых производятся работы с распылением воды.
- Перед началом эксплуатации оборудования проверьте уровень масла в насосе компрессора.
- Устройство необходимо установить на горизонтальной поверхности в устойчивом положении.
- Используйте гибкие шланги во избежание передачи чрезмерных нагрузок на систему трубопроводов в месте соединения с компрессором.
- До начала эксплуатации компрессора важно установить сепараторы, уловители и системы слива для удаления жидкости, вырабатываемой компрессором.
- Питающие шланги с давлением свыше 7 бар

6. Монтаж и запуск

Важно!

Необходимо полностью собрать устройство, прежде чем приступить к его

эксплуатации.

6.1 Крепление колес (3)

Установите колеса из комплекта поставки, как показано на рис. 5.

6.2 Установка опоры (4)

Установите опору, которая входит в комплект поставки (4), как показано на рис. 6.

6.3 Крепление ручки для транспортировки (9)

Прикрепите ручку для транспортировки (9) к компрессору, как показано на рис. 7 и 8.

6.4 Замена уплотнительной масляной пробки (14)

Снимите транспортировочную крышку с отверстия для заливки масла с помощью отвертки и вставьте уплотнительную масляную пробку из комплекта поставки (14) в отверстие заливки масла (рис. 9/11).

6.5 Установка воздушного фильтра (1)

С помощью отвертки снимите транспортировочную крышку с соединения воздушного фильтра. Прикрутите воздушный фильтр (рис. 10).

6.6 Подключение питания

Двигатель оборудован реле защиты от перегрузки (рис. 3/поз. 6). В случае перегрузки компрессора реле защиты от перегрузки автоматически отключает оборудование для защиты компрессора от перегрева. В случае срабатывания реле защиты от перегрузки выключите компрессор с помощью двухпозиционного выключателя (8) и дождитесь полного охлаждения компрессора. Затем снова нажмите реле защиты от перегрузки (16) и перезапустите компрессор.

- Длинные питающие кабели, удлинители, кабельные катушки и пр. могут стать причиной падения напряжения и затруднять пуск двигателя.
- При температуре ниже +5°C запуск двигателя может вызвать затруднения из-за повышенной вязкости масла.

6.7 Двухпозиционный переключатель (8)

Для включения компрессора нажмите двухпозиционный переключатель (8). Чтобы выключить компрессор, снова нажмите двухпозиционный переключатель (8) (рис. 2).

6.8 Регулировка давления (рис. 1, 2)

- Давление на манометре (6) регулируется посредством регулятора давления (7).
- Заданное давление сбрасывается с помощью быстроразъемной муфты (5).

6.9 Настройка реле давления

Реле давления настраивается на заводе-изготовителе. Давление при включении составляет 8 бар

Давление при выключении составляет 10 бар

7. Замена кабеля питания

Опасно!

В случае повреждения кабеля питания, в целях безопасности его должен заменить изготовитель, служба сервисного обслуживания или специально обученный персонал.

8. Очистка, техническое обслуживание и заказ запасных частей

Опасно!

Перед выполнением любых работ по очистке и техническому обслуживанию устройства извлеките вилку из розетки.

Внимание!

Дождитесь полного охлаждения компрессора. Можно получить ожог!

Внимание!

Всегда сбрасывайте давление в ресивере перед выполнением любых работ по очистке и техническому обслуживанию.

Внимание!

После завершения работы отключите оборудование и извлеките вилку из розетки.

8.1 Очистка

- По возможности, предохраняйте защитные устройства от попадания грязи и пыли. Оборудование необходимо протирать чистой тканью или продувать его сжатым воздухом под низким давлением.
- Рекомендуется проводить очистку устройства сразу после его эксплуатации.
- Регулярно очищайте оборудование влажной тряпкой и мягким мыльным раствором. Не используйте очищающие средства или растворители, поскольку они могут оказывать агрессивное воздействие на пластмассовые детали оборудования. Следите за тем, чтобы внутрь устройства не попадала вода.
- Перед очисткой необходимо отсоединить от компрессора шланг для подачи сжатого воздуха и пневмоинструменты. Запрещено проводить очистку компрессора водой, растворителями и т.п.

8.2 Водяной конденсат (рис. 1)

Важно! Необходимо сливать конденсат через сливной клапан (11) каждый раз после использования, чтобы обеспечить длительный срок службы ресивера (2). Каждый раз перед использованием проверяйте ресивер на наличие признаков ржавчины и повреждений. Не используйте компрессор с поврежденным или ржавым ресивером. При выявлении каких-

либо повреждений обратитесь в сервисный центр.

Важно!

Конденсат из ресивера содержит остатки масла. Утилизируйте водяной конденсат экологически безопасным способом в соответствующих пунктах сбора отходов.

8.3 Предохранительный клапан (10)

Предохранительный клапан установлен на максимально допустимое давление в ресивере. Запрещается самостоятельно регулировать предохранительный клапан или снимать его пломбу. Время от времени проводите проверку предохранительного клапана, чтобы убедиться, что он сработает при необходимости. Потяните кольцо с достаточной силой, пока не услышите, как выпускается сжатый воздух. Затем снова отпустите кольцо.

8.4 Регулярно проверяйте уровень масла.

Разместите компрессор на ровной горизонтальной поверхности. Уровень масла должен находиться между двумя отметками MAX (МАКС.) и MIN (МИН.) в смотровом окне уровня масла (рис. 12). Замена масла: рекомендованное гидравлическое масло: SAE 5W/40 или аналогичное. Первый долив масла следует провести спустя 100 часов от начала эксплуатации. После этого масло следует сливать и повторно доливать через каждые 500 часов работы.

8.5 Замена масла

Выключите двигатель и выньте вилку питания из розетки. После сброса давления сжатого воздуха вы можете открутить винт слива масла (15) из насоса компрессора. Чтобы предотвратить неконтролируемую утечку масла, держите маленький металлический лоток под отверстием и собирайте масло в сосуд. Если масло не вытекло полностью, рекомендуется слегка наклонить компрессор.

Утилизируйте отработанное масло в пункте сбора отработанного масла.

После слива масла закрутите винт слива масла (15). Залейте свежее масло через отверстие заливки масла (27) до требуемого уровня. Затем замените уплотнительную масляную пробку (14).

8.6 Очистка впускного фильтра (1)

Впускной фильтр предотвращает попадание пыли и грязи внутрь компрессора. Важно очищать фильтр как минимум через каждые 300 часов работы. Засорившийся впускной фильтр значительно снижает

производительность компрессора. Открутите винт на воздушном фильтре, чтобы обе половины его корпуса были открыты. Струей сжатого воздуха низкого давления (ок. 3 бар) продуйте все детали фильтра и соберите его в обратном порядке. Во время очистки используйте средства индивидуальной защиты от пыли (например, подходящий респиратор).

8.7 Хранение Внимание!

Выньте вилку сетевого шнура из розетки и продуйте устройство и все подключенные пневматические инструменты. Отключите компрессор и убедитесь, что он защищен от повторного запуска посторонними лицами.

Внимание!

Храните компрессор только в сухом месте, недоступном для посторонних лиц. Допускается только вертикальное хранение, не наклонять!

8.8 Транспортировка

- Для транспортировки и перемещения компрессора используйте ручку для транспортировки.
- Осуществляйте транспортировку оборудования только с помощью ручки.
- Обеспечьте защиту оборудования от нежелательных ударов и вибрации.

8.9 Заказ запасных частей:

При заказе запасных частей необходимо указывать следующую информацию:

- Тип устройства
- Артикул устройства
- Идентификационный номер устройства
- Номер требуемой запасной части

Актуальные цены и информацию см. на веб-сайте: www.isc-gmbh.info

9. Утилизация и переработка

Оборудование поставляется в упаковке, предотвращающей его повреждение при транспортировке. Сырье, из которого изготавливают упаковку, может быть использовано повторно или подвергнуто вторичной переработке. Оборудование и комплектующие изготовлены из различных материалов, таких как металл и пластик. Никогда не выбрасывайте неисправное устройство в контейнеры для бытовых отходов. Оборудование необходимо сдать в соответствующий пункт сбора для надлежащей утилизации. Если вы не знаете местоположение такого пункта сбора, уточните его в местной уполномоченной организации.

10. Возможные причины неполадок

Неисправность	Причина	Способ устранения
Компрессор не запускается.	<ol style="list-style-type: none"> 1. Отсутствует питание. 2. Недостаточное напряжение в сети. 3. Слишком низкая температура окружающего воздуха. 4. Перегрев двигателя. 	<ol style="list-style-type: none"> 1. Проверьте напряжение питания, штепсельную вилку и розетку. 2. Убедитесь, что удлинитель не слишком длинный. Используйте удлинитель достаточной длины. 3. Не используйте устройство при температуре окружающего воздуха ниже +5°C. 4. Дайте двигателю остыть. При необходимости устраните причину перегрева.
Компрессор запускается, но давление отсутствует.	<ol style="list-style-type: none"> 1. Утечка в обратном клапане (28). 2. Пломбы повреждены. 3. Протекает клапан слива конденсата (11). 	<ol style="list-style-type: none"> 1. Обратитесь в сервисный центр для замены обратного клапана (28). 2. Проверьте уплотнения и замените все поврежденные уплотнения в центре сервисного обслуживания. 3. Затяните винт вручную. Проверьте уплотнение на винте и при необходимости замените его.
Компрессор запускается, давление отражается на манометре, но инструменты не работают.	<ol style="list-style-type: none"> 1. Утечка в соединительных элементах шланга. 2. Утечка в быстроразъемной муфте. 3. На регуляторе давления установлено недостаточное давление. 	<ol style="list-style-type: none"> 1. Проверьте шланг для подачи сжатого воздуха и инструменты, при необходимости замените. 2. Проверьте быстроразъемную муфту и при необходимости замените ее. 3. Увеличьте заданное давление с помощью регулятора давления.



Только для стран ЕС

Не выбрасывайте неисправное электрическое оборудование в контейнеры для бытового мусора.

В рамках Европейской Директивы 2012/19/ЕС в отношении старого электрического и электронного оборудования, а также в рамках ее исполнения на уровне национального законодательства, старый электроинструмент необходимо утилизировать отдельно от других отходов экологически безопасным способом, к примеру, сдать в пункт переработки.

Альтернатива утилизации путем возврата:

В качестве альтернативы возврату оборудования изготовителю, владелец электрооборудования должен обеспечить его надлежащую утилизацию. Старое оборудование можно сдать в соответствующий пункт сбора, который занимается утилизацией оборудования в соответствии с национальными нормативами переработки и утилизации. Это требование не распространяется на комплектующие или вспомогательные средства, которые не содержат электрические компоненты и поставляются со старым оборудованием.

Копирование, а также полное или частичное воспроизведение каким-либо способом документации и документов, сопровождающих изделия, разрешено только с прямого согласия компании iSC GmbH.

Сохраняется право на внесение технических изменений

Информация по сервисному обслуживанию

У нас надежные сервисные партнеры во всех странах, перечисленных в гарантийном талоне; их контактные данные вы также можете найти в гарантийном талоне. Они помогут вам по всем вопросам сервисного обслуживания: ремонт, заказ запасных частей и замена изнашиваемых деталей, а также покупка расходных материалов.

Обращаем ваше внимание, что некоторые части данного устройства подвержены нормальному или естественному износу и поэтому также используются в качестве расходных материалов.

Категория	Пример
Изнашиваемые детали*	Клиновидный ремень, воздушный фильтр
Расходные материалы*	
Недостающие детали	

* Могут не входить в объем поставки!

В случае обнаружения дефектов или неисправностей сообщите о проблеме по адресу www.isc-gmbh.info. Вам необходимо подробно и точно описать проблему и ответить на следующие вопросы:

- Работало ли устройство какое-то время, или оно было неисправно с самого начала?
- Заметили ли вы какие-либо неисправности (признаки или дефекты) до поломки?
- В чем, на ваш взгляд, состоит неисправность устройства (основной признак)?
Опишите эту неисправность.

Гарантийный сертификат

Уважаемый клиент!

Вся наша продукция проходит строгий контроль качества для того, чтобы она поступила к вам в надлежащем состоянии. Если же у вашего оборудования возникает неисправность, обратитесь, пожалуйста, в ваше сервисное отделение по адресу, указанному в вашем гарантийном талоне. Вы также можете связаться с нами по телефону, позвонив на указанный сервисный номер.

Обратите внимание на условия обращения по гарантии:

1. Настоящие условия гарантии применимы только к потребителям, т.е. физическим лицам, не намеренным использовать данное изделие в коммерческих целях или какой-либо деятельности в качестве индивидуального предпринимателя. Настоящие условия гарантии регулируют дополнительные гарантийные услуги, которыми упомянутый ниже производитель обеспечивает покупателей своих новых продуктов в дополнение к их законным гарантийным правам. Данные гарантийные положения не влияют на ваши права, установленные законом в отношении претензий по гарантии. Наша гарантия предоставляется бесплатно.
2. Данные гарантийные услуги распространяются на неисправности, связанные с дефектами материала или с качеством изготовления продукции, и ограничиваются устранением данных неисправностей или полной заменой оборудования (на наше усмотрение).
Обращаем ваше внимание на то, что наше оборудование не предназначено для использования в коммерческих и промышленных сферах, а также в сфере торговли. В гарантийном обслуживании будет отказано, если устройство использовалось коммерческим, торговым или промышленным предприятием или подвергалось аналогичным нагрузкам в течение гарантийного периода.
3. Гарантия не распространяется на следующие случаи:
 - Повреждения, возникшие из-за несоблюдения инструкций по монтажу либо вследствие непрофессиональной установки, несоблюдения инструкций по эксплуатации (например, подключение к сети питания с ненадлежащим напряжением или силой тока), несоблюдения правил и инструкций по технике безопасности и обслуживанию, воздействия неблагоприятных условий окружающей среды, а также ненадлежащего обслуживания.
 - Повреждение устройства, вызванное ненадлежащей эксплуатацией (например, перегрузкой устройства или использованием не рекомендованных или не одобренных производителем инструментов или комплектующих), попаданием в устройство инородных тел (таких как песок, камни или пыль, повреждение при транспортировке), применением силы или воздействием внешних факторов (например, повреждения, вызванные падением устройства).
 - Повреждение устройства или его частей, вызванное естественным износом или обычной эксплуатацией.
4. Гарантия действует в течение 24 месяцев, начиная с даты покупки устройства. Гарантийные претензии необходимо подать до завершения гарантийного периода в течение двух недель с момента обнаружения неисправности. Гарантийные претензии по истечении срока действия гарантии не принимаются. Исходный гарантийный срок остается действительным для устройства, даже после ремонта или замены деталей. В таких случаях, проведенные работы или установленные детали не повлияют на продление гарантийного срока, и на проведенные работы или установленные детали не будет предоставлена новая гарантия. Данное условие так же применимо при обслуживании на месте установки.
5. Чтобы предъявить претензию по гарантии, зарегистрируйте неисправное устройство на сайте: www.isc-gmbh.info. Сохраняйте чек на покупку или иной документ, подтверждающий покупку нового устройства. Гарантия не распространяется на устройства, которые предъявляются без подтверждения покупки или без заводской таблички, поскольку в этом случае необходимая идентификация невозможна. Если неисправность покрывается гарантией, тогда изделие либо отремонтируют незамедлительно и отправят вам обратно, либо заменят на новое.

Кроме того, мы рады предложить платные услуги по ремонту любых дефектов, на которые не распространяется эта гарантия, или для устройств, на которые гарантия больше не распространяется. Чтобы воспользоваться этой услугой, пожалуйста, отправьте устройство в нашу сервисную службу.

Также обратите внимание на то, что гарантия не распространяется на изношенные детали, расходные материалы и недостающие детали, которые указаны в данной информации по сервисному обслуживанию к настоящей инструкции по эксплуатации.

RU

Срок службы: 5 лет

Дата производства: см. информацию на товаре

Изготовитель: Айнхелль Джермани АГ, Визенберг 22, 94405 Ландау/Изар, Германия

Филиал-изготовитель (адрес производства): "Hansi Anhai Youyang I/E Co, LTD", № 25, Cuiping street, Zhongduo Town Youyang County, Chongqing, Китай