

**Einhell**<sup>®</sup>

**GE-WS 18/35 Li-Solo**  
**GE-WS 18/75 Li-Solo**

---

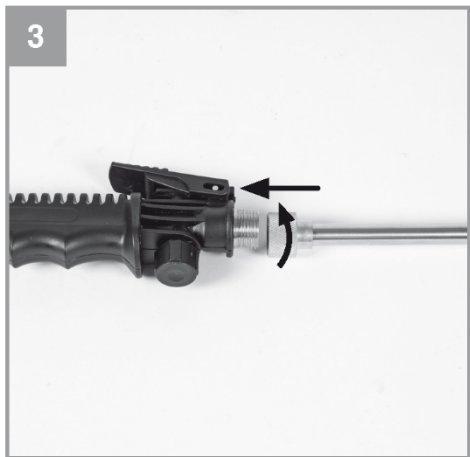
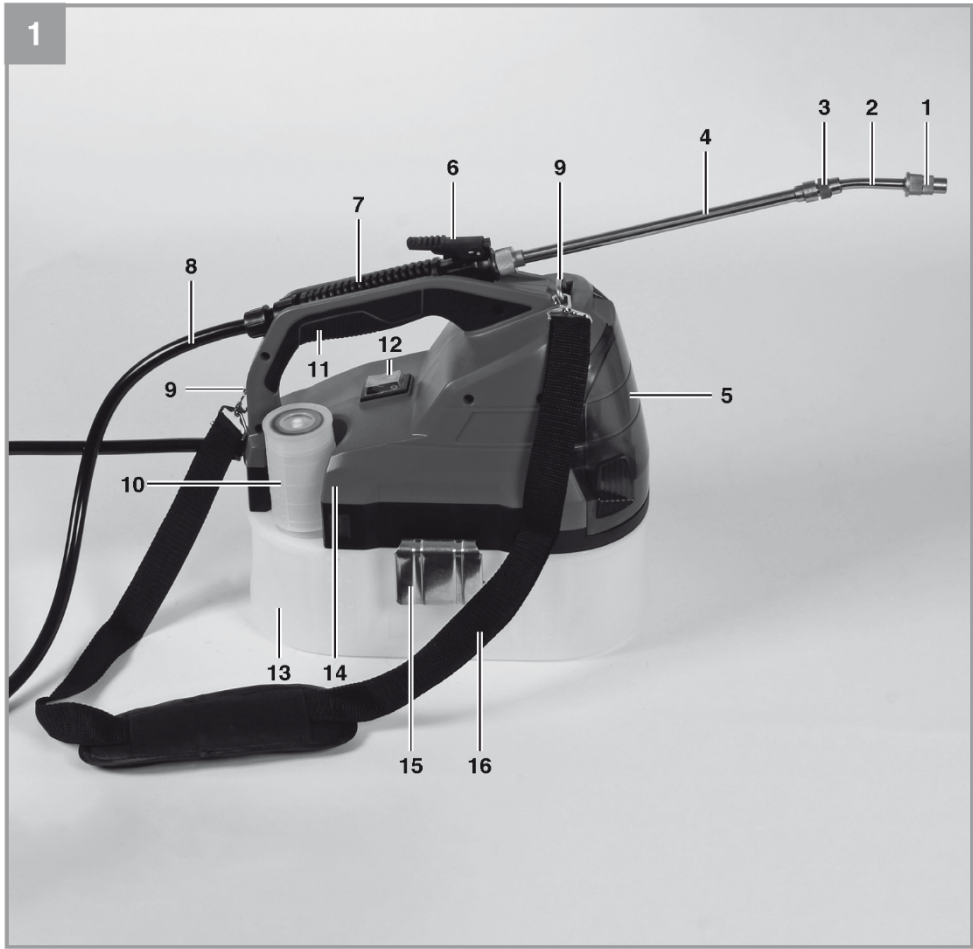
**RU** Оригинальная инструкция по  
эксплуатации  
Распылитель аккумуляторный

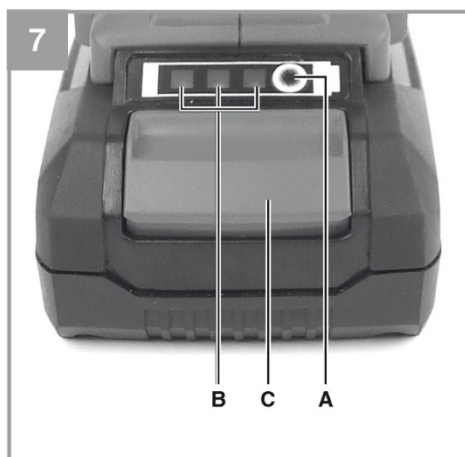
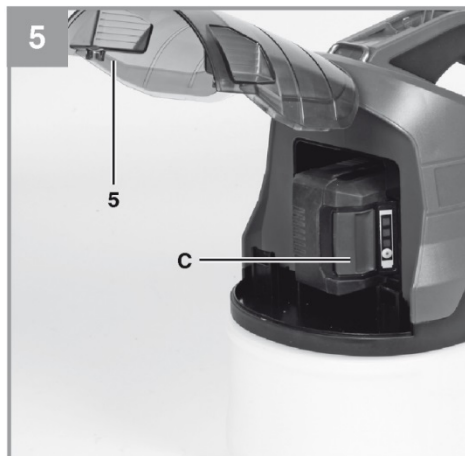
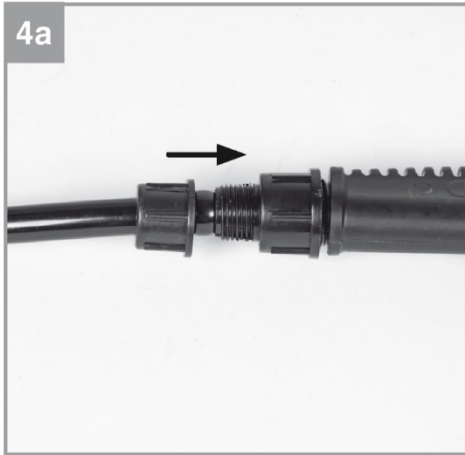


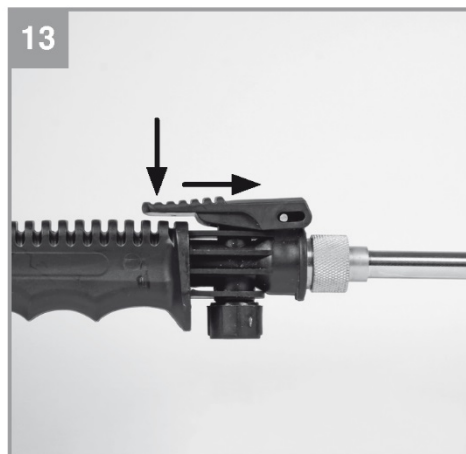
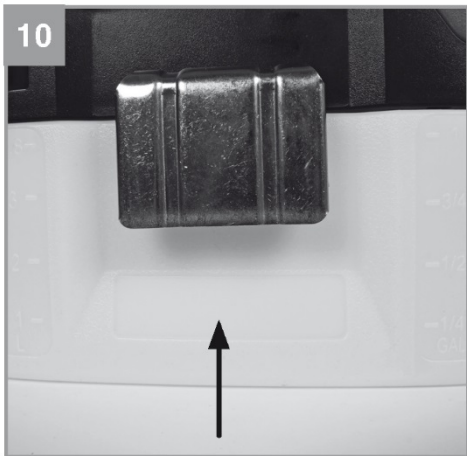
---

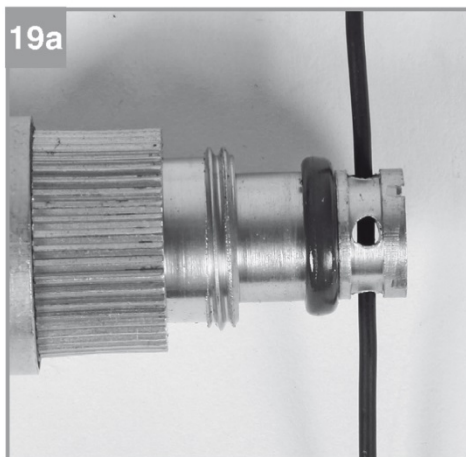
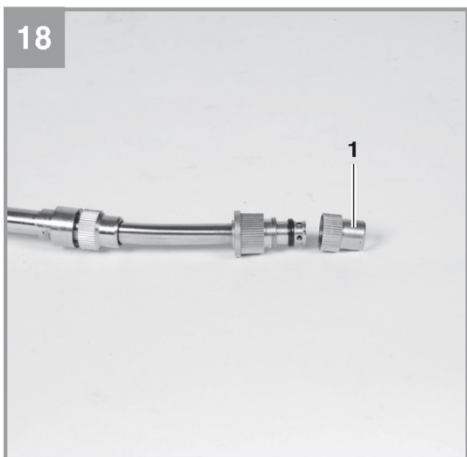
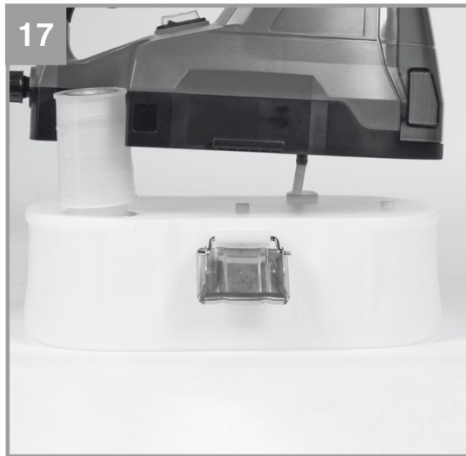
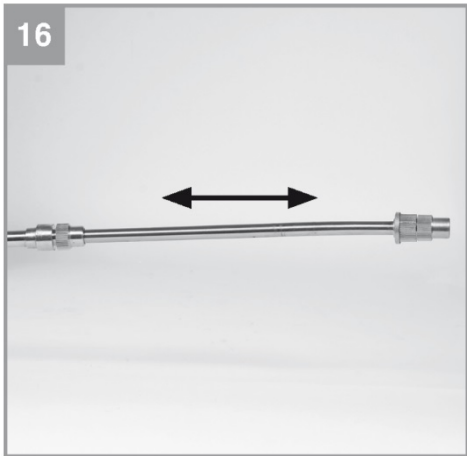
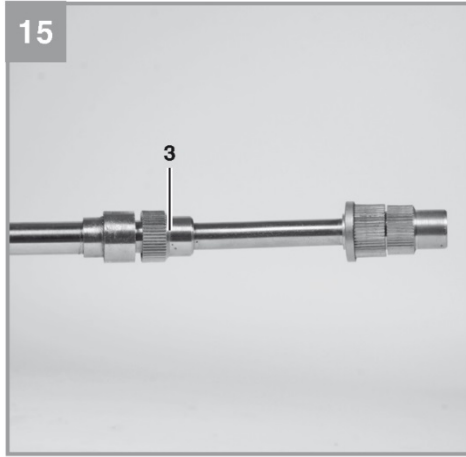
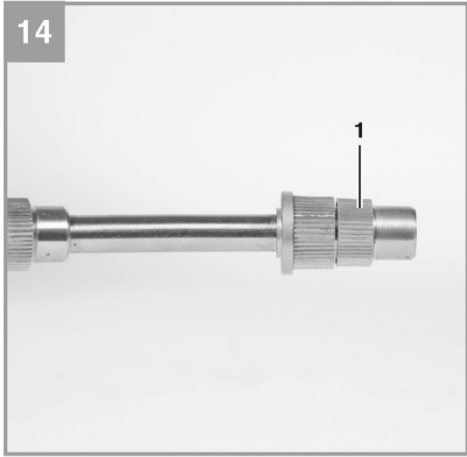
Арт. № 34.252.10 (solo)  
Арт. № 34.252.20 (solo)

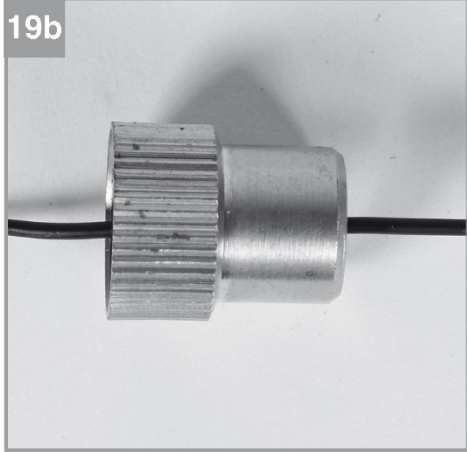
Идентификатор: 11019  
Идентификатор: 11019













**Опасно!** – Во избежание получения травм ознакомьтесь с инструкцией по эксплуатации



**Осторожно!** Пользуйтесь защитной маской для лица.



**Осторожно!** Пользуйтесь защитными очками.



**Осторожно!** Надевайте защитные перчатки.



**Надевайте** подходящую крепкую обувь.



**Не используйте** во время дождя. Защищайте от влаги!

**Опасно!**

Во избежание получения травм и повреждения устройства, при использовании оборудования необходимо соблюдать определенные меры предосторожности. Внимательно прочтите полную версию инструкции по эксплуатации и информацию по технике безопасности. Храните данное руководство в безопасном месте, чтобы обеспечить постоянный доступ к представленной в нем информации. При передаче оборудования третьему лицу обеспечьте так же передачу настоящей инструкции по эксплуатации. Мы не несем ответственности за ущерб или возникновение несчастных случаев при несоблюдении данных инструкций и техники безопасности.

**1. Правила техники безопасности**

Необходимая информация о технике безопасности представлена в прилагаемом буклете.

**Внимание!**

**Прочтите всю информацию о технике безопасности, а также ознакомьтесь с инструкциями, иллюстрациями и техническими данными, предоставленными для данного электроинструмента.** Несоблюдение следующих инструкций может привести к поражению электрическим током, пожару и(или) серьезным травмам.

**Храните все правила и инструкции по технике безопасности в надежном месте для дальнейшего использования.**

- Надевайте подходящую плотно сидящую одежду. При поливе выше головы надевайте непромокаемый головной убор.
- Никогда не оставляйте опрыскиватель на солнце.
- Не разбрызгивайте токсичные вещества. Ознакомьтесь с паспортом безопасных химических веществ и препаратов. В случае возникновения сомнений свяжитесь с производителем.
- При орошении держитесь на отдалении от людей и животных.

Не допускайте детей к использованию этого оборудования. Не оставляйте детей без присмотра и следите за тем, чтобы они не играли с оборудованием. Не допускайте детей к очистке или техническому обслуживанию оборудования. К использованию не допускаются люди с ограниченными физическими, сенсорными и умственными способностями, а также люди, не имеющие достаточно знаний и опыта использования

оборудования, за исключением работы под надзором или руководством ответственного лица.

**2. Конфигурация и комплект поставки****2.1 Общая схема (рис. 1-2)**

1. Регулируемая головка опрыскивателя
2. Телескопическая трубка опрыскивателя
3. Стопорная гайка
4. Закрепленная трубка опрыскивателя
5. Крышка батареи
6. Отжимной рычаг
7. Ручка пульверизатора
8. Шланг
9. Крепление ремня
10. Крышка емкости или измерительная емкость
11. Ручка для переноски
12. Двухпозиционный переключатель
13. Контейнер опрыскивателя
14. Корпус мотора
15. Крышка контейнера
16. Ремень для переноски

**2.2 Комплектность поставки**

Убедитесь, что изделие поставлено в полной комплектации в соответствии с объемом поставки. В случае отсутствия какой-либо детали, обратитесь в наш сервисный центр или пункт продажи, в котором была совершена покупка, не позднее 5 рабочих дней после приобретения изделия, предъявив действительный чек, подтверждающий покупку. Кроме того, ознакомьтесь с гарантийной таблицей в разделе о сервисном обслуживании в конце руководства по эксплуатации.

- Откройте упаковку и осторожно извлеките оборудование.
- Удалите упаковочный материал и все упаковочные и(или) транспортные крепления (при наличии).
- Убедитесь в наличии всех компонентов.
- Осмотрите оборудование и комплектующие на предмет повреждений при транспортировке.
- По возможности, сохраните упаковку до окончания гарантийного срока.

**Опасно!**

**Оборудование и упаковочный материал — не игрушки. Не позволяйте детям играть с пластиковыми пакетами, фольгой или мелкими деталями. Существует опасность проглатывания или удушья!**

- Распылитель аккумуляторный
- Шланг



- Ручка пульверизатора
- Трубка опрыскивателя
- Ремень для переноски
- Оригинальная инструкция по эксплуатации
- Информация по технике безопасности

### 3. Назначение

Данный распылитель аккумуляторный предназначен исключительно для разбрызгивания в доме, в саду или оранжереях следующих жидкостей:

- Вода
- Пестициды
- Гербициды
- Натуральные растворенные в воде масла (например, масло семян маргозы, рапсовое масло)
- Растворенные в воде удобрения

Распыливаемые жидкости, в особенности растворенные в воде натуральные масла, должны иметь консистенцию, схожую с консистенцией воды. Более густые жидкости не могут разбрызгиваться, либо мощность разбрызгивания будет ниже.

Можно разбрызгивать только те жидкие удобрения, пестициды и гербициды, которые одобрены местными лицензирующими органами. На момент изготовления ни одно из одобренных веществ и растворенных в воде масел не оказывали вредного воздействия на используемые материалы. Разрешено разбрызгивание удобрений, пестицидов и гербицидов в концентрациях, указанных производителем растворов для разбрызгивания. В случае сомнений свяжитесь с соответствующим производителем.

Данный напорный опрыскиватель не предназначен для распределения еды или разбрызгивания жидкостей при температуре выше 40°C. Также запрещено разбрызгивать кислотные, щелочные растворы и легко воспламеняемые жидкости с температурой возгорания ниже 55°C, а также пропитывающие вещества, дезинсекторы, краски, лаки, маслосодержащие смазочные вещества, глазури и синтетические масла. Важно! Распыленные легко воспламеняемые жидкости с точкой возгорания выше 55°C также являются сильно горючими веществами.

Никогда не используйте напорный распылитель

- в качестве огнемета
- в качестве емкости для хранения жидкостей

Оборудование должно использоваться строго по своему прямому назначению. Использование в каких-либо иных целях будет рассматриваться как случай неправильного применения. За любые повреждения или травмы, связанные с использованием оборудования не по назначению, несет ответственность пользователь/оператор, а не производитель.

Обращаем ваше внимание на то, что наше оборудование не предназначено для использования в коммерческих и промышленных сферах, а также в сфере торговли. Предоставленная нами гарантия будет отменена, если оборудование используется в коммерческих и промышленных сферах, а также в сфере торговли или в иных равнозначных целях.

### 4. Технические характеристики

Питание: ..... 18 В, постоянный ток

Тип помпы: ..... Мембранная помпа

GE-WS 18/35 Li

Емкость контейнера, прим.: ..... 3,8 л

Максимальная вместимость GE-WS 18/35 Li:

..... 3,5 л

GE-WS 18/75 Li

Емкость контейнера, прим.: ..... 8,2 л

Максимальная вместимость GE-WS 18/75 Li:

..... 7,5 л

Расход, V: ..... 30-60 л/ч

Давление пульверизатора: ..... 2,5 бар

Оптимальное расстояние при опрыскивании: .

..... 0,6 м

Остаточное количество: ..... 25 мл

Максимально допустимая рабочая

температура:..... + 40 °C

Длина трубки опрыскивателя вместе с

соединением/соплом, мин. – макс.: .....

..... 33 см – 50 см

Вес модели GE-WS 18/35 Li вместе с

комплектующими (без батарей): ..... 2,26 кг

Вес модели GE-WS 18/75 Li вместе с

комплектующими (без батарей): ..... 2,40 кг

#### Важно!

Оборудование поставляется без аккумуляторных батарей и зарядного устройства; разрешается использование только ион-литиевых батарей серии Power-X-Change!

Зарядку ион-литиевых аккумуляторных батарей серии Power-X-Change разрешается производить только с помощью зарядного устройства Power-X.

**Опасно!****Звук и вибрация**

Звуковая и вибрационная нагрузки измерены в соответствии со стандартом EN 62841.

Уровень звукового давления  $L_{pA}$ : .....83 дБ(А)

Погрешность при расчете A-скорректированного уровня звукового давления  $K_{pA}$ : ..... 3 дБ

Уровень акустической мощности ( $v_{3M}$ ) 94 дБ(А)

Погрешность при расчете A-скорректированного уровня звуковой мощности  $K_{WA}$ : ..... 3 дБ

Суммарная вибрация (сумма векторов трех направлений) определена в соответствии со стандартом EN 60745.

**Ручка**

Вибрация  $a_h = 1,57 \text{ м/с}^2$

Погрешность  $K = 1,5 \text{ м/с}^2$

Указанные уровни вибрации и шума измерены в соответствии с набором стандартизированных критериев и могут быть использованы для сравнения одного электроинструмента с другим.

Указанные уровни вибрации и шума также могут быть использованы для проведения первичной оценки воздействия.

**Внимание:**

Уровни вибрационного и шумового излучения могут отличаться от указанного уровня при фактическом использовании, в зависимости от способа применения электроинструмента, в частности от обрабатываемого изделия.

**Сведите уровень шума и вибрации к минимуму.**

- Используйте только полностью исправное оборудование.
- Проводите регулярное техническое обслуживание и очистку устройства.
- Скорректируйте свою манеру работы в соответствии с режимами работы устройства.
- Не допускайте перегрузки устройства.
- Своевременно проводите обслуживание устройства.
- Отключайте устройство, когда оно не используется.
- Надевайте защитные перчатки.

**Осторожно! Остаточные риски**

**Определенные остаточные риски невозможно исключить полностью даже при использовании электроинструмента в соответствии с инструкциями.**

**Потенциальные риски, связанные с особенностями конструкции и конфигурации устройства:**

1. Поражение легких при отсутствии защитной маски во время работы.
2. Контакт с опасными веществами. Разбрызгиваемые вещества могут представлять опасность при вдыхании или проглатывании, а также при контакте с кожей или глазами. Следуйте указаниям и используйте подходящие защитные средства.

**5. Мероприятия, проводимые до запуска оборудования****Внимание!**

Перед выполнением каких-либо работ по сборке выключите оборудование и извлеките батарею.

**5.1 Сборка трубки опрыскивателя и шланга**

1. Завинтите трубку опрыскивателя внутрь ручки пульверизатора (рис. 3).
2. Присоедините шланг к ручке пульверизатора (рис. 4а) и плотно закрутите его с помощью скрепляющей гайки (рис. 4b).
3. Подсоедините другой конец шланга к корпусу и плотно закрутите его с помощью скрепляющей гайки (рис. 4с).

**Важно!** Всегда проверяйте соединения шланга. Любые протечки должны немедленно устраняться, запрещено использовать оборудование с неустранимыми протечками.

**5.2 Сборка и установка плечевого ремня**

1. Навесьте концы плечевого ремня на крепеж ремня (рис. 1 / поз. 9).
2. Перекиньте плечевой ремень через плечо.
3. Отрегулируйте длину плечевого ремня так, чтобы крепление ремня находилось на уровне талии, это позволит вам работать, не уставая.

**5.3 Установка аккумуляторной батареи.****Примечание:**

- Аккумуляторные батареи и зарядное устройство не входят в комплект поставки.
- Крышка закрывается самостоятельно и удерживается на месте магнитами.

Откройте и удерживайте крышку (рис. 5 / поз. 5). Установите батарею в предназначенное для нее место. Убедитесь, что кнопка с защелкой (рис.5 / поз.С) закрылась сразу после установки батареи. Чтобы снять аккумуляторную батарею, выполните эти действия в обратном порядке.

**5.4 Зарядка аккумуляторной батареи**

1. Извлеките аккумуляторную батарею из оборудования. Для этого нажмите кнопку с

- защелкой (рис. 5 / поз. С).
- Убедитесь, что напряжение в сети совпадает с обозначенным на паспортной табличке зарядного устройства. Вставьте вилку шнура зарядного устройства в розетку. Индикатор зеленого цвета начнет мигать.
  - Вставьте аккумуляторную батарею в зарядное устройство.
  - В разделе "Индикация заряда батареи" представлена таблица с объяснением режимов индикации светодиодов на зарядном устройстве.

Во время зарядки аккумуляторная батарея может немного нагреться. Это нормально.

В случае, если аккумулятор не заряжается, проверьте:

- напряжение в сети
- контакты аккумуляторной батареи и зарядного устройства

Если аккумулятор все равно не заряжается, отправьте

- зарядное устройство
- и аккумуляторную батарею в наш сервисный центр.

Чтобы обеспечить продолжительный срок службы аккумуляторной батареи, необходимо своевременно заряжать ее. При снижении мощности устройства следует немедленно зарядить батарейный блок. Никогда не допускайте полной разрядки аккумуляторной батареи. Это может привести к ее повреждению.

#### 5.5 Индикатор заряда батареи (рис.7)

Нажмите на кнопку включения индикатора уровня заряда батареи (поз. А). Индикатор емкости аккумуляторной батареи (поз. В) показывает уровень ее зарядки с помощью трех светодиодных индикаторов.

#### Все три индикатора горят:

Аккумуляторная батарея полностью заряжена.

#### Горит один или два индикатора:

У аккумуляторной батареи еще имеется достаточный заряд.

#### Мигает один индикатор:

Аккумуляторная батарея разряжена, зарядите батарею.

#### Мигают все индикаторы:

Аккумуляторная батарея была полностью разряжена и теперь неисправна. Не используйте и не пытайтесь зарядить неисправную аккумуляторную батарею.

#### 5.6 Подготовка раствора для разбрызгивания и заполнение контейнера

Выключите оборудование и извлеките батарею.

#### Примечание:

- При смешивании растворов всегда следуйте инструкциям производителя. Налейте в емкость необходимое вам количество раствора.
  - Консистенция раствора для разбрызгивания должна быть близкой к консистенции воды.
  - GE-WS 18/35 Li: в контейнер опрыскивателя можно налить макс. 3,5 л жидкости.
  - GE-WS 18/75 Li: в контейнер опрыскивателя можно налить макс. 7,5 л жидкости.
  - Подготовка пестицидов должна осуществляться только на свежем воздухе вдали от жилых кварталов, стоил и складов с продуктами питания и кормом для животных.
  - Подготовка растворов для разбрызгивания должна выполняться в отдельном контейнере, перед заполнением контейнера напорного опрыскивателя раствор должен быть тщательно размешан.
  - Если вы собираетесь использовать органические растворы, перед заполнением контейнера опрыскивателя эти растворы должны быть профильтрованы.
  - После использования оборудования немедленно очищайте его. Это единственный способ очистки компонентов для жидкостей и предотвращения засорения. Засоренные компоненты могут стать причиной появления дефектов.
1. Поставьте напорный опрыскиватель на ровную поверхность. Снимите колпачок емкости (рис.8 / поз. 10). Она также служив в качестве мерной емкости.
  2. Налейте в контейнер опрыскивателя жидкость (например, воду) в количестве, указанном производителем раствора. В случае, если раствор не подготовлен для проведения процедуры разбрызгивания, отмерьте и добавьте нужное количество концентрата и аккуратно закройте контейнер.
  3. В случае, если это еще не сделано, потрясите напорный опрыскиватель, чтобы смешать концентрат добавки с

- водой (или другой жидкостью).
4. Обозначьте биркой раствор для опрыскивания, используемый в контейнере (рис. 10).

## 6. Эксплуатация

### 6.1 Включение

После установки батареи включите оборудование, переведя переключатель ВКЛ/ВЫКЛ в положение "I" (рис. 11).

### 6.2 Выключение

Выключите оборудование, переведя переключатель в положение "0" (рис. 11).

### 6.3 Опрыскивание ПРЕДУПРЕЖДЕНИЕ!

Ознакомьтесь с прилагаемыми инструкциями по безопасности.

- Не используйте слишком широкую струю при непосредственном опрыскивании растений и других объектов.
- При нажатом рычаге-курке на ручке пульверизатора может внезапно возникнуть отдача, и в наихудшем случае – трубка опрыскивателя может повернуться к корпусу. Всегда крепко держите ручку пульверизатора.
- При разбрызгивании жидкости вы можете держать трубку опрыскивателя за ручку, как это показано на рис. 1, или держать его непосредственно в руках.

#### 6.3.1 Включение и выключение опрыскивателя

- Чтобы начать опрыскивание, нажмите на рычаг-курок на ручке пульверизатора (рис. 12).
- Если отпустить рычаг-курок, струя перестанет образовываться.
- Нажатие на рычаг-курок и резкий толчок вперед (рис. 113) блокируют рычаг. Оборудование будет продолжать опрыскивание до тех пор, пока рычаг-курок не будет оттянут назад и разблокирован.

#### Примечание!

1. В случае, если интегрированная помпа содержит слишком мало раствора для опрыскивания или если он отсутствует совсем, то помпа запустится после включения напорного опрыскивателя. Нажмите и удерживайте нажатым рычаг-курок на пульверизаторе в течение нескольких секунд. Помпа наполнится и раствор для опрыскивания будет распыляться неравномерно. Как только раствор для опрыскивания начнет

распыляться равномерно, помпа выключится после того, как вы отпустите рычаг-курок, и снова включится при нажатии на него.

2. В случае, если в контейнере содержится слишком малое количество раствора для опрыскивания, помпа всосет слишком мало раствора (см. 1) и будет продолжать работать, пока вы не отпустите рычаг-курок. Долейте раствор для опрыскивания (см. Раздел 5.6).

#### 6.3.2 Отрегулируйте размер струи.

Размер струи можно отрегулировать соплом – от единой струи до широкого распыления (мелкодисперсный туман) для больших участков.

1. Приостановите опрыскивание.
2. Чтобы отрегулировать струю до более тонкой и сделать ее единой, поверните регулируемую головку опрыскивателя против часовой стрелки (рис.14 / поз.1).
3. Чтобы увеличить ширину струи, поверните регулируемую головку опрыскивателя по часовой стрелке (рис.14 / поз.1).

#### 6.3.3 Увеличение длины трубки опрыскивателя

1. Ослабьте стопорную гайку (рис.15 / поз.3), повернув ее против часовой стрелки.
2. Вытяните наружу телескопическую трубку, чтобы получить желаемую длину (рис.16).
3. Затем поверните стопорную гайку (рис.15 / поз.3) по часовой стрелке.

### 6.4 Транспортировка

Переносите пульверизатор за ручку (рис.1 / поз.11) или ремень для переноски (рис.1 / поз.16).

## 7. Очистка, техническое обслуживание и заказ запасных частей

### Опасно!

Перед выполнением любых работ по очистке устройства извлекайте из него аккумулятор. Для очистки оборудования никогда не используйте воспламеняемые растворы.

#### 7.1 Очистка (снаружи)

- По возможности не допускайте попадания грязи и пыли в защитные устройства, выпускные отверстия и кожух двигателя. Оборудование необходимо протирать чистой тканью или продувать его сжатым воздухом под низким давлением.
- Мы рекомендуем вам проводить очистку изделия непосредственно после каждого применения.
- Регулярно очищайте оборудование

влажной тряпкой и мягким мыльным раствором. Не используйте очищающие средства или растворители. Это может оказать негативное воздействие на пластмассовые детали оборудования. Убедитесь в том, что вода не попала в устройство. Попадание воды в электрический инструмент повышает риск поражения электрическим током.

**7.2 Очистка внутренней части контейнера.**  
После использования очистите оборудование и оставьте его на просушку. Дополнительно к выше приведенным инструкциям ознакомьтесь с указаниями по очистке в инструкции, прилагаемой к химическому средству.

Удалите из емкости всю оставшуюся жидкость через отверстие для заполнения контейнера, храните жидкость должным образом для дальнейшего использования либо утилизируйте ее в соответствии с применимыми требованиями и нормами.

1. Закройте колпачки контейнера (рис. 1 / поз. 15) и извлеките деталь мотора из контейнера (рис. 17).
2. Полностью опорожните контейнер.
3. Налейте около 2 литров чистой воды в пустой контейнер.
4. Установите на место деталь мотора на контейнер и закройте контейнер, надев колпачки на деталь мотора и слегка хлопнув по нему.
5. Несколько раз потрясите интенсивно напорный опрыскиватель.
6. Разбрызгайте содержимое на только что обработанную поверхность или специально на отведенном участке.
7. Повторите этот процесс.
8. Теперь контейнер можно опорожнить через отверстие для заполнения, как это описано выше.
9. Дождитесь полного высыхания контейнера перед его установкой обратно на деталь мотора.

### **7.3 Очистка сопла и регулируемой головки опрыскивателя**

В случае попадания и застревания инородных предметов в сопле прочистите сопло следующим образом (никогда не выдувайте их ртом!):

1. Максимально поверните регулируемую головку опрыскивателя против часовой стрелки (рис. 18).
2. Прочистите забитое сопло (рис. 19a) и отверстие в головке опрыскивателя (рис. 19b) с помощью тонкой проволоки.

3. Промойте сопло и головку опрыскивателя чистой водой.
4. Дождитесь высыхания сопла и головки опрыскивателя.

### **7.4 Техническое обслуживание**

Внутри оборудования нет деталей, требующих дополнительного технического обслуживания.

### **7.5 Заказ сменных деталей:**

При заказе сменных деталей необходимо указывать следующую информацию:

- Тип устройства
- Артикул устройства
- Идентификационный номер устройства
- Номер требуемой сменной детали

Актуальные цены и информацию см. на веб-сайте: [www.isc-gmbh.info](http://www.isc-gmbh.info)

## **8. Утилизация и переработка**

Оборудование поставляется в упаковке, предотвращающей его повреждение при транспортировке. Сырье, из которого изготавливают упаковку, может быть использовано повторно или подвергнуто вторичной переработке. Оборудование и комплектующие изготовлены из различных материалов, таких как металл и пластик. Никогда не выбрасывайте неисправное устройство в контейнеры для бытовых отходов. Оборудование необходимо сдать в соответствующий пункт сбора для надлежащей утилизации. Если вы не знаете местоположение такого пункта сбора, уточните его в местной уполномоченной организации.

## **9. Хранение и транспортировка**

### **9.1 Хранение**

Храните устройство и комплектующие в сухом, темном месте при температуре выше нуля градусов.

Идеальная температура для хранения составляет 5-30°C. Храните электроинструмент в оригинальной упаковке. Всегда храните оборудование в сухом и чистом виде.

### **9.2 Транспортировка**

- Выключите оборудование и извлеките батарею.
- При наличии транспортировочных защитных устройств, установите их.
- Устройство необходимо защитить от повреждений и сильных вибраций, которые могут возникнуть при перевозке автотранспортом.
- Закрепите машину.

## 10. Рекомендации по поиску и устранению неисправностей

Ошибка	Возможная причина	Способ устранения
Мотор не запускается	<ul style="list-style-type: none"> <li>a) Оборудование не включено</li> <li>b) Слабые контакты в моторе</li> <li>c) Аккумуляторная батарея установлена некорректно</li> </ul>	<ul style="list-style-type: none"> <li>a) Переведите переключатель ВКЛ/ВЫКЛ в положение "I" (см.6).</li> <li>b) Обратитесь в службу поддержки клиентов для проверки оборудования.</li> <li>c) Извлеките батарею и установите ее заново (см. 5)</li> </ul>
Оборудование не разбрызгивает жидкость или разбрызгивает при сниженной мощности при заполненной емкости.	<ul style="list-style-type: none"> <li>a) Сопло частично или полностью забито</li> <li>b) Жидкость слишком густая и непригодна для разбрызгивания</li> </ul>	<ul style="list-style-type: none"> <li>a) Прочистите сопло (см.7.2)</li> <li>b) Удалите жидкость, прочистите оборудование и контейнер (см.7).</li> </ul>
Слишком густой туман при опрыскивании	<ul style="list-style-type: none"> <li>a) Расстояние для опрыскиваемого объекта слишком большое</li> <li>b) Слишком большая ширина разбрызгивания</li> </ul>	<ul style="list-style-type: none"> <li>a) Уменьшите расстояние до опрыскиваемого объекта</li> <li>b) Уменьшите ширину разбрызгивания (см.6.3.2)</li> </ul>
Мотор внезапно остановился	Батарея разрядилась	Установите заряженную батарею (см.5.3)

## 11. Индикатор зарядного устройства

Состояние индикатора		Описание и действия
Красная лампочка	Зеленая лампочка	
Не горит	Мигает	<b>Готово к использованию</b> Зарядное устройство присоединено к сети и готово к использованию. В зарядном устройстве нет аккумуляторной батареи
Горит	Не горит	<b>Заряжается</b> Зарядное устройство заряжает аккумуляторную батарею в быстром режиме. Время зарядки указано на самом зарядном устройстве. Важно! Фактическое время зарядки может немного отличаться от указанного времени, в зависимости от фактического заряда аккумуляторной батареи.
Не горит	Горит	<b>Батарея заряжена и готова к использованию.</b> Затем устройство переходит в мягкий режим до полной зарядки батареи. Чтобы полностью зарядить аккумуляторную батарею, оставьте ее в зарядном устройстве еще примерно на 15 минут. <b>Действия:</b> Извлеките аккумуляторную батарею из оборудования. Отключите зарядное устройство от сети питания.
Мигает	Не горит	<b>Адаптированная зарядка</b> Зарядное устройство в плавном режиме зарядки. В целях безопасности зарядка выполняется медленнее и занимает больше времени. Причинами могут быть: - Перезаряжаемая аккумуляторная батарея не использовалась длительное время. - Температура батареи не соответствует подходящему диапазону. <b>Действия:</b> Подождите, пока процесс зарядки закончится; вы можете продолжить зарядку батареи.
Мигает	Мигает	<b>Ошибка</b> Дальнейшая зарядка невозможна. Аккумуляторная батарея неисправна. <b>Действия:</b> Никогда не заряжайте неисправную батарею. Извлеките аккумуляторную батарею из оборудования.
Горит	Горит	<b>Ошибка температуры</b> Аккумуляторная батарея слишком горячая (например, из-за прямого попадания солнечных лучей) или слишком холодная (ниже 0°C). <b>Действия:</b> Извлеките аккумуляторную батарею и оставьте ее при комнатной температуре (примерно 20°C) на сутки.



Только для стран ЕС

Не выбрасывайте неисправное электрическое оборудование в контейнеры для бытового мусора.

В соответствии с Директивой ЕС 2012/19/ЕС об отходах электрического и электронного оборудования и ее применением в национальном законодательстве, старые электроинструменты необходимо утилизировать отдельно от других отходов экологически безопасным способом, например, в пункте вторичной переработки.

Альтернатива утилизации путем возврата:

В качестве альтернативы возврату оборудования изготовителю, владелец электрооборудования должен обеспечить его надлежащую утилизацию. Старое оборудование можно сдать в соответствующий пункт сбора, который занимается утилизацией оборудования в соответствии с национальными нормативами переработки и утилизации. Это требование не распространяется на комплектующие или вспомогательные средства, которые не содержат электрические компоненты и поставляются со старым оборудованием.

Копирование, а также полное или частичное воспроизведение каким-либо способом документации и документов, сопровождающих изделия, разрешено только с прямого согласия компании iSC GmbH.

Сохраняется право на внесение технических изменений



**Информация по сервисному обслуживанию**

У нас надежные сервисные партнеры во всех странах, перечисленных в гарантийном талоне; их контактные данные вы также можете найти в гарантийном талоне. Они помогут вам по всем вопросам сервисного обслуживания: ремонт, заказ запасных частей и замена изнашиваемых деталей, а также покупка расходных материалов.

Обращаем ваше внимание, что некоторые части данного устройства подвержены нормальному или естественному износу и поэтому также используются в качестве расходных материалов.

Категория	Пример
Изнашиваемые детали*	Сопло
Расходные материалы*	
Недостающие детали	

\* Могут не входить в объем поставки!

В случае обнаружения дефектов или неисправностей сообщите о проблеме по адресу [www.isc-gmbh.info](http://www.isc-gmbh.info). Вам необходимо подробно и точно описать проблему и ответить на следующие вопросы:

- Работало ли устройство какое-то время, или оно было неисправно с самого начала?
- Заметили ли вы какие-либо неисправности (признаки или дефекты) до поломки?
- В чем, на ваш взгляд, состоит неисправность устройства (основной признак)?  
Опишите эту неисправность.

## Гарантийный сертификат

Уважаемый клиент!

Вся наша продукция проходит строгий контроль качества для того, чтобы она поступила к вам в надлежащем состоянии. Если же у вашего оборудования возникает неисправность, обратитесь, пожалуйста, в ваше сервисное отделение по адресу, указанному в вашем гарантийном талоне. Вы также можете связаться с нами по телефону, позвонив на указанный сервисный номер. Обратите внимание на условия обращения по гарантии:

1. Настоящие условия гарантии применимы только к потребителям, т.е. физическим лицам, не намеренным использовать данное изделие в коммерческих целях или какой-либо деятельности в качестве индивидуального предпринимателя. Настоящие условия гарантии регулируют дополнительные гарантийные услуги, которыми упомянутый ниже производитель обеспечивает покупателей своих новых продуктов в дополнение к их законным гарантийным правам. Данные гарантийные положения не влияют на ваши права, установленные законом в отношении претензий по гарантии. Наша гарантия предоставляется бесплатно.
2. Данные гарантийные услуги распространяются на неисправности, связанные с дефектами материала или с качеством изготовления продукции, и ограничиваются устранением данных неисправностей или полной заменой оборудования (на наше усмотрение).  
Обращаем ваше внимание на то, что наше оборудование не предназначено для использования в коммерческих и промышленных сферах, а также в сфере торговли. В гарантийном обслуживании будет отказано, если устройство использовалось коммерческим, торговым или промышленным предприятием или подвергалось аналогичным нагрузкам в течение гарантийного периода.
3. Гарантия не распространяется на следующие случаи:
  - Повреждения, возникшие из-за несоблюдения инструкций по монтажу либо вследствие непрофессиональной установки, несоблюдения инструкций по эксплуатации (например, подключение к сети питания с ненадлежащим напряжением или силой тока), несоблюдения правил и инструкций по технике безопасности и обслуживанию, воздействия неблагоприятных условий окружающей среды, а также ненадлежащего обслуживания.
  - Повреждение устройства, вызванное ненадлежащей эксплуатацией (например, перегрузкой устройства или использованием не рекомендованных или не одобренных производителем инструментов или комплектующих), попаданием в устройство инородных тел (таких как песок, камни или пыль, повреждение при транспортировке), применением силы или воздействием внешних факторов (например, повреждение, вызванные падением устройства).
  - Повреждение устройства или его частей, вызванное естественным износом или обычной эксплуатацией.
4. Гарантия действует в течение 24 месяцев, начиная с даты покупки устройства. Гарантийные претензии необходимо подать до завершения гарантийного периода в течение двух недель с момента обнаружения неисправности. Гарантийные претензии по истечении срока действия гарантии не принимаются. Исходный гарантийный срок остается действительным для устройства, даже после ремонта или замены деталей. В таких случаях, проведенные работы или установленные детали не повлияют на продление гарантийного срока, и на проведенные работы или установленные детали не будет предоставлена новая гарантия. Данное условие так же применимо при обслуживании на месте установки.
5. Чтобы предъявить претензию по гарантии, зарегистрируйте неисправное устройство на сайте: [www.isc-gmbh.info](http://www.isc-gmbh.info). Сохраняйте чек на покупку или иной документ, подтверждающий покупку нового устройства. Гарантия не распространяется на устройства, которые предъявляются без подтверждения покупки или без заводской таблички, поскольку в этом случае необходимая идентификация невозможна. Если неисправность покрывается гарантией, тогда изделие либо отремонтируют незамедлительно и отправят вам обратно, либо заменят на новое.

Кроме того, мы рады предложить платные услуги по ремонту любых дефектов, на которые не распространяется эта гарантия, или для устройств, на которые гарантия больше не распространяется. Чтобы воспользоваться этой услугой, пожалуйста, отправьте устройство в нашу сервисную службу.

Также обратите внимание на то, что гарантия не распространяется на изношенные детали, расходные материалы и недостающие детали, которые указаны в данной информации по сервисному обслуживанию к настоящей инструкции по эксплуатации.